

HYDROPOOL

Öntisztító
Masszázsmedence
használati útmutató



HYDROPOOL

az öntisztító masszázmedence

A 2019-től gyártott
Öntisztító Masszázsmedence
modellekhez



Tartalom

Előszó	3	HYDROCLEAR vízfertőtlenítő rendszer	28-29
Fontos egészségügyi figyelmeztetések	4-5	in.Clear™ vízkezelés	30-31
Figyelmeztetés	4	Kijelző beállítások, WiFi beállítások, Elektromos konfiguráció, Gyári visszaállítás, Tulajdonságok,	32
Hipertermia	5	Csőtisztító ciklusok, Téli üzemmód, Fűtőszál hűtés	32
A megfelelő hely kiválasztása	6	HydroPool hidroterápiás wellness programok	33
Beltéri elhelyezés	6	A peremszerelt vezérlőegység üzenetei	34
Kültéri elhelyezés	6	Fűvókák eltávolítása és visszahelyezése	34
Általános üzembe helyezési szempontok	7	A vízáramlás irányváltó	34
Egyéb megjegyzések	7	Fűvókajegyzék	35
Beltéri elhelyezéshez	7	A vízáramlás beállítása	35
Kültéri elhelyezéshez	7	A levegőűsítés beállítása	35
A helyszín előkészítése	8	A fűvókák felcserélése	35
Föld feletti üzembe helyezés esetén	8	Rozsdamentes acél tartozékok tisztítása	35
Süllyesztett és részlegesen süllyesztett üzembe helyezés esetén	8	Opcionális csobogó tisztítása	35
Súlyeloszlás	8	Opcionális akupresszúrás ciklikus masszázsterápia szűrő tisztítása	35
A medence szintezése	8	HydroPool térhangzású Audio és dokkoló rendszer(opcionális)	36
A központi egység hozzáférhetősége és védelme	9	Ózongenerátor technológia	36
A központi egység távoli elhelyezése	9	Vízháztartási egyensúly	38
A medence mozgatása szállításkor	9	A medence első feltöltése	38
Fontos elektromos biztonsági útmutatás	10	Gyakran használt vízkarbantartási kifejezések	39
Kismegszakító csatlakoztatás tipikus esetekben	11	Vízháztartási hibaelhárítás	40-41
Tartozékok - Kiegészítők	12-18	(Víz)karbantartási eljárások	42-45
Vizeséses párna, vizesés szabályozó	12	Napi, heti, havi, negyedévente, félévente, évente és kétévente elvégzendő karbantartások	42
A szűrő és a pezsgősvödör fedele	12	Használaton kívüli medence	42
A biztonsági termostetű zárja, tetőemelő	12	Szűrőpatron / filter felépítése és tisztítása	43
Lépcső, aromaterápiás rendszer	13	A szűrőkosár tisztítása	44
Levegőterápia - szabályozható pezsgőfürdő	13	Az akrilfelület tisztítása	44
iCommand - in.Touch™ távvezérlés	14-18	A gondozásmentes külső medenceburkolat tisztítása	44
A medence feltöltése, ellenőrzése és beüzemelése	19-20	Biztonsági termostetű	44
Feltöltés, ellenőrzés, beüzemelés	19	Az aromaterápiás rendszer feltöltése	44
Vízpumpa beüzemelése, levegősődés megszüntetése	20	A medence vízének lecserélése	45
Szűrőbe szorult levegő kieresztése	20	A medence vízének leeresztése	45
A HydroPool Öntisztító sorozat vezérlőegységei	21-24	Vízlágyítók	45
Az IN.YE/YT medence vezérlések	21	Egyedülálló HydroPool gyorsleeresztő- és töltőrendszer	46
Első indítás / újraindítás, hőmérséklet-szabályozás	21	Öntisztító üzemmód jelző	46
Dátum és idő beállítása	21	Szárnyas csavarok a faburkolathoz	47
IN.YE3 Gold felszereltség vezérlőegysége	22	A medence faburkolatának védőkezelése	47
IN.YE5 Platinum felszereltség vezérlőegysége	23	A HydroPool medence téliesítése	48
IN.YT12 Titanium felszereltség vezérlőegysége	24	Általános hibaelhárítás	49-50
Pumpák/fűvókák funkciói, Világítás funkció	25		
Beállítások gomb, Vízkezelés	25		
Vízkezelés módok, Szűrés, Audio, in.Clear™ vízkezelés	26		
Karbantartás	27		

MEGJEGYZÉS: A termék specifikációk, figyelmeztetések és címkék előzetes értesítés nélkül módosulhatnak. Ez a felhasználói kézikönyv csak útmutatóként használható. További információért, kérjük, forduljon a HydroPool Ügyfélszolgálatához!



Tisztelt Vásárlónk!

Minden kollégánk nevében köszönjük, hogy megtisztelt bizalmával, és Hydropool medencét választott!

Termékeink kimagasló minősége a garancia arra, hogy Ön hosszú távon elégedett lesz új medencéjével, mely minden igényt kielégít, és felüdülést nyújt egész családjá, baráti köre számára. A Hydropool medencék használata több szempontból is egészséges, ráadásul otthonának értékét is jelentősen növeli.

Kérjük, még a feltöltés és az elektromos hálózathoz való csatlakoztatás előtt szánjon időt az útmutatóban szereplő biztonsági, beüzemelési és használati utasítások tanulmányozására!

A következő oldalakon olyan információkat és hasznos tanácsokat talál, melyek segítségével lényegesen egyszerűbb a medence beüzemelése, használata és karbantartása, ezáltal Ön nem kevés pénzt és időt takaríthat meg.

Cégünk 1985-ben készítette el első medencéjét. A minőség iránti elkötelezettségünk azóta is töretlen, kizárólag olyan termékeket gyártunk, melyek kimagasló hidroterápiát nyújtanak, és a kényelmet energiatakarékossággal, valamint könnyű kezelhetőséggel ötvözik. Meggyőződésünk, hogy amint jobban megismerkedik új medencéjével, annak biztonsági és karbantartási sajátosságaival, egyben választásának helyességéről is megbizonyosodik.

Örömteli fürdözést kívánunk!

David Jackson
elnök
Hydropool Inc.

Veszprémi Balázs
kereskedelmi vezető
Hydropool Hungaria



Jelen dokumentum információ tartalmának továbbközlés céljára történő felhasználása, utánnymása, sokszorosítása vagy fordítása - akár csak kivonatossan is - a Hydropool Hungaria Kft. írásos engedélye nélkül tilos. A törvény szerinti minden jog kifejezetten a Hydropool Hungaria Kft. részére fenntartva. A változtatás joga fenntartva. Készült: Budapest, 2019.



FONTOS EGÉSZSÉGÜGYI FIGYELMEZTETÉSEK! GONDOSAN ŐRIZZE MEG EZT A HASZNÁLATI ÚTMUTATÓT!

Az emberi szervezet meleg vízre adott reakciója az életkortól, az egészségi állapottól és az egészségügyi előzményektől függően többféle lehet. Ha nincs tisztában szervezetének meleg vízzel kapcsolatos tűrőképességével, és a medence használata közben fejfájást, szédülést vagy émelygést érez, kérjük, azonnal szálljon ki a vízből, és hagyja a testét lehűlni!



FIGYELMEZTETÉS!

1. Gyerekek ne használják a medencét felnőttek gondos felügyelete nélkül!
2. Ne használja a medencét, amíg a testrészek és a haj beszívását megakadályozó védőalkatrészek nincsenek felszerelve!
3. Gyógykezelés alatt álló és kedvezőtlen egészségi állapotú személyek kérjék orvos tanácsát a medence használatbavétele előtt!
4. Fertőző betegek ne használják a medencét!
5. Legyen elővigyázatos a be- és kiszállásnál!
6. Az eszméletvesztés és esetleges fulladás veszélye miatt ne használjon kábítószer és ne igyon alkoholt fürdőzés előtt és közben!
7. Terhesség vagy terhesség gyanúja esetén a medence használata előtt kérdezze meg kezelőorvosát!
8. A fürdőzés 38°C-nál melegebb vízben káros lehet az egészségre!
9. Mielőtt beszállna medencéjébe, mindig mérje meg a víz hőmérsékletét egy pontos hőmérővel!
10. Ne használja a medencét közvetlenül kimerítő tevékenység után!
11. A hosszas fürdőzés káros lehet az egészségre!
12. Ne használjon, vagy engedélyezzen elektromos berendezéseket (mint lámpa, telefon, rádió, televízió, hajszárító) a medence 1,5 méteres körzetében!
13. Gyermek ne használják a medencét, ha a vízhőmérséklet meghaladja a 37°C-ot!
14. Ne engedje, hogy a gyermek víz alá merítse a fejét!
15. Soha ne működtesse a vízpumpát magas fokozaton zárt szívó- és nyomócső tolózárrakkal!
16. Ha a medence használaton kívül van, a biztonsági termotető mindig legyen felszerelve és lezárva!
17. Ellenőrizze havonta az életvédelmi relét, mely zárlat esetén megszakítja az áramkört!
18. Függesse ki a Mentők, a Tűzoltóság és a Rendőrség sürgősségi hívószámát a legközelebbi telefonkészüléknél!
19. A sérülés kockázatának csökkentése érdekében:
 - A víz hőmérséklete a medencében soha nem haladhatja meg a 40°C-ot. A 38°C és 40°C közötti vízhőmérséklet biztonságosnak tekinthető az egészséges felnőtt számára! Gyerekek számára, illetve ha a medencehasználat meghaladja a 10 percet, alacsonyabb vízhőmérséklet javasolt!
 - Mivel a magas vízhőmérséklet a terhesség első hónapjaiban könnyen végzetes következményekkel járhat, terhesség vagy terhesség gyanúja esetén tartsák a víz hőmérsékletét 38°C alatt!
 - A medencébe történő belépés előtt a felhasználó mindenképpen mérje meg a víz hőmérsékletét, mert a vízhőmérsékletet szabályzó berendezések tűrése változó!
 - Az eszméletvesztés és esetleges fulladás elkerülése érdekében ne használjon kábítószer és ne igyon alkoholt, illetve ne vegyen be gyógyszert fürdőzés előtt és közben!
 - Túlsúlyos, szívproblémákkal küzdő, alacsony vagy magas vérnyomással élő, keringési problémás vagy cukorbeteg személyek kérjék ki orvosuk tanácsát a medence használata előtt!
 - Gyógyszert szedő személyek kérjék ki orvosuk tanácsát a medence használata előtt, mert néhány gyógyszer álmoságot okozhat, míg más gyógyszerek befolyásolhatják a pulzusszámot, a vérnyomást és a keringést.



FIGYELEM!

TARTSA FENN A VÍZ KÉMIAI EGYENSÚLYÁT A GYÁRTÓ UTASÍTÁSAI SZERINT!



VESZÉLY!

- FULLADÁSVESZÉLY!** GYERMEKEK FELÜGYELET NÉLKÜLI HOZZÁFÉRÉSE ELKERÜLÉSE VÉGETT ELENGEDHETETLEN A RENDKÍVÜLI ÓVATOSSÁG. BALESETEK ELKERÜLÉSE VÉGETT BIZTOSÍTSA ÚGY A MEDENCÉT, HOGY AZT GYERMEKEK CSAK GONDOS ÉS FOLYAMATOS FELÜGYELET MELLETT HASZNÁLHASSÁK!
- SÉRÜLÉSVESZÉLY!** A MEDENCE SZÍVÓFEJ TAKARÓ ELEMEI A VÍZPUMPA VÍZHOZAMÁNAK MEGFELELŐEK; A VÍZPUMPA ÉS SZÍVÓFEJEK ESETLEGES CSERÉJÉT ELKERÜLENDŐ, GYŐZDJÖN MEG RÓLA, HOGY A VÍZÁRAMLÁS MEGFELELŐ! SOHA NE MŰKÖDTESSE A MEDENCÉT TÖRÖTT VAGY HIÁNYZÓ SZÍVÓFEJEKKEL! SOHA NE CSERÉLJE LE A SZÍVÓFEJET AZ EREDETIN JELZETTNÉL ALACSONYABB ÁRAMLÁSI ÉRTÉKŰ SZÍVÓFEJRE!
- ÁRAMÜTÉS VESZÉLY!** A BERENDEZÉS ELHELYEZÉSEKOR TARTSON LEGALÁBB 1,5 MÉTER TÁVOLSÁGOT MINDEN FÉMFELÜLET-TŐL! ALTERNATÍVAKÉNT A MEDENCE ÚGY HELYZHETŐ EL FÉMFELÜLETEK 1,5 MÉTERES KÖRZETÉN BELÜL, HA AZOK MINDEGYIKE LEGALÁBB 8 MM²-ES TÖMÖR RÉZVEZETÉKKEL EGYENPOTENCIÁLRA VAN HOZVA.
- ÁRAMÜTÉS VESZÉLY!** A MEDENCE 1,5 MÉTERES KÖRZETÉBEN NE ENGEDÉLYEZZE OLYAN ELEKTROMOS KÉSZÜLÉKEK HASZNÁLATÁT, MINT VILÁGÍTÁS, TELEFON, RÁDIÓ VAGY TELEVÍZIÓ.

HIPERTERMIA

Mivel a medence vízének hőmérséklete akár 40°C-ra is beállítható, a fürdőzőknek tisztában kell lenniük azzal, hogy a normál testhőmérsékletet meghaladó hőfokú vízben való hosszas tartózkodás lázat okozhat!

A hipertermia okai, tünetei és hatásai a következők:

Hipertermiáról beszélünk abban az esetben, ha a test belső hőmérséklete több fokkal meghaladja a normális testhőmérsékletet, amely ~37°C. A hipertermia tünetei közé tartozik az álomság, a levertség-érzet és a test belső hőmérsékletének emelkedése.

A hipertermia következményei lehetnek:

- veszélyérzet megszűnése
- a hőérzékelés elégtelensége
- a fürdőző nem érzékeli, hogy ki kellene szállnia a medencéből
- a fürdőző fizikailag képtelen kiszállni a medencéből

- terhes nők esetében a magzat egészsége károsodhat
- eszméletvesztés, mely fulladást okozhat

Ha ezen tünetek bármelyikét észleli, óvatosan, de azonnal szálljon ki a medencéből!



FIGYELMEZTETÉS!

AZ ALKOHOL-, DROG- VAGY GYÓGYSZERFOGYASZTÁS JELENTŐSEN NÖVELI A HALÁLOS KIMENETELŰ HIPERTERMIA VESZÉLYÉT!



A MEGFELELŐ HELY KIVÁLASZTÁSA

Hydropool medencéjét a házban és a szabadban is elhelyezheti, félig vagy teljesen a földfelszín alá süllyesztve, de akár a felszín felett is beüzemelheti. Az alábbi információk segítségével lesznek az egyéni igényeinek megfelelő elhelyezés kiválasztásában. Ne feledje, a medence éghajlattól függetlenül egész évben használható, nemcsak fedett helyen, hanem a szabadban is! A Hydropool tulajdonosok többsége legszívesebben a hűvös őszi és téli hónapokban fürdözik, de természetesen olyanok is akadnak, akik inkább tavasszal és nyáron vágnak a medence nyújtotta örömeire.

BELTÉRI ELHELYEZÉS

Ha családtagjai nem rajonganak azért, hogy a hóval borított kertben nyakig merüljenek egy melegvizű medencében, vagy ha kertje, udvara nem alkalmas a medence kültéri elhelyezésére, akkor beltéri elhelyezést javaslunk az Ön számára. Szintén megfontolandó ötlet egy edző- vagy fürdőhelyiség kialakítása, például egy évszaktól függetlenül használható helyiségben, vagy akár a télikertben.



A beltéri elhelyezés nemcsak egyedivé teszi otthonát, hanem diszkrét használatot és szabályozható klímát biztosít, ezáltal az év 365 napján örömet lelheti medencéjében.

Amennyiben a beltéri elhelyezés mellett dönt, további információt talál az „EGYÉB MEGJEGYZÉSEK BELTÉRI ELHELYEZÉSHEZ” c. fejezetben.



KÜLTÉRI ELHELYEZÉS

A medence kültéri elhelyezése sokak számára igen vonzó lehetőség. Íme néhány ok a sok közül:

- korlátolt belső tér
- beszállítási nehézségek (ajtók, lépcsőházak stb. miatt)
- korlátozott költségvetés (a belső elhelyezés általában az otthon belső felújítását is maga után vonja)
- egy külső „szórakoztató tér” kialakításának igénye
- a Hydropool medencét egy már létező vagy tervezett úszómedence közelében üzemelnek be
- a kifröcskölődő víz nem jelent plusz munkát

Akik medencéjüket külső térben helyezik el, a vízhőmérsékletet általában az évszakhoz igazíthatják. Hidegben általában 38-40°C-os vízben szeretnek elmerülni az emberek, a melegebb hónapokban azonban a 36-37°C-os beállítás az ideális, ez biztosít frissítő pihe- nést a fürdőzők számára.

Amennyiben a kültéri elhelyezés mellett dönt, további információt talál az „EGYÉB MEGJEGYZÉSEK KÜLTÉRI ELHELYEZÉSHEZ” c. fejezetben.





ÁLTALÁNOS ÜZEMBEHELYEZÉSI SZEMPONTOK

- 1 A Hydropool medence egy zárt, önműködő, gyárilag szerelt egység, így azt nem kell a helyszíni vízvezeték- és csatornahálózatához csatlakoztatni. Egyszerűen tegye medencéjét a kívánt helyre, és üzemelje be a következőkben leírtak szerint!
- 2 A medencét ne emelje vagy mozgassa a csővezetékeknel fogva! Győződjön meg róla, hogy medencéje megfelelően alá van támasztva egy sík betonlapzattal vagy egy olyan felülettel, amelynek teherbírása 500 kg/m²! Amennyiben kertjében a fagy és olvadás következtében fennáll a földmozgás veszélye (pl. agyagos és/vagy magas talajvízű területeken), a padozat elcsúszásának megelőzése érdekében egy föld alatti fagyhatárt elérő betonlapzat kialakítására is szükség van.
- 3 A járófelületet úgy kell megtervezni és kialakítani, hogy minimálisra csökkenjen az elcsúszás és elesés veszélye!
- 4 Amennyiben medencéjét nem a gyárilag felszerelt, hőszigetelt burkolattal kéri, hanem egyedi csempe- vagy faborítással látja el, ügyeljen a következőkre:
 - a A Hydropool Medence önhordó, ezért a burkolat csak dekorációs célt szolgáljon, alátámasztásra ne használja! Soha ne emelje fel külső borításánál fogva a medencét a padlóról!
 - b Abban az esetben, ha a medencét gyári burkolat nélkül kéri, az üzembe helyező felelőssége az elektromos berendezések időjárás elleni védelme.
 - c **Szervizelés esetére mindenképpen biztosítson megfelelő hozzáférést a központi egységhez!**
- d Az egyedi burkolat kialakításakor ügyeljen arra, hogy szervizelés esetén a medence minden irányból hozzáférhető legyen.
- e Távoli elhelyezésű központi egység vagy burkolat nélküli egység esetében további szigetelés is kialakítható, ha a berendezés környezete megfelelő szellőzéssel rendelkezik.
- 5 A biztonságos ki- és beszállás érdekében javasoljuk, hogy rendeljen biztonsági korlátot vagy kapaszkodót!
- 6 A medencét és a medence 1,5 méteres körzetében lévő csatlakozókat, aljzatokat, illetve lámpákat életvédelmi védőkapcsolóval kell ellátni! További információért kérje villanszerelő, a helyi elektromos művek vagy áramszolgáltató tanácsát!
- 7 A medence feltöltése, illetve a vízpótlás érdekében javasoljuk, hogy a medence közelében legyen egy kerti csap!



FIGYELMEZTETÉS!

A medencéhez való hozzáférés – biztonsági okokból – legyen korlátozható! Kültéri elhelyezésnél ez lehet minőségellenőrzött kerítés (az önkormányzati rendeletekkel összhangban) és/vagy önzáró kapu és biztonsági tető, beltéri elhelyezésnél zárható ajtó és biztonsági tető.

EGYÉB MEGJEGYZÉSEK

BELTÉRI ELHELYEZÉSHEZ

- Ha a medencét kisebb területű (15 m² alatti) helyiségben használná, javasoljuk, hogy részben vagy teljesen sülyessze a padlóba, így az kevésbé dominál a helyiségben. Ezzel elegendő helyet biztosít a ki- és beszálláshoz, ezáltal a fejsérülések veszélye is csökken.
- Előnyös, ha a medencének otthont adó helyiség a fürdőszobához vagy a mosókonyhához közel helyezkedik el.
- A medencét befogadó helyiséget ajánlott padlóösszefolyóval ellátni a kifröccsenő víz elvezetésére. A szellőztetést ablakkal kombinált szívóventillátorral vagy hidrosztátos szívóventillátorral célszerű megoldani. Ahol ez a két dolog nem kivitelezhető, elegendő beltéri vagy kültéri szőnyeget, illetve csempét használni, illetve az ablakon keresztül szellőztetni, ha a medence teteje nyitva áll. Amikor a biztonsági termotető le van zárva, a medence nem párologtat. Használat alatt az a kis mennyiségű pára, amely a helyiségbe kerül, szellőztetéssel gyorsan eltávolítható, tehát ezzel nem kell külön foglalkoznia.
- A leeresztés és feltöltés megkönnyítése érdekében érdemes a közelben egy vízcsapot és egy csatornanyílást kiépíteni.
- Mindig biztosítson megfelelő szellőzést a központi egységnek, szerelvényeknek!
- További információért forduljon a Hydropool ügyfélszolgálatához!

KÜLTÉRI ELHELYEZÉSHEZ

- A helyi önkormányzatnál megtudhatja, hogy építési engedélyhez kötött-e a medence kültéri elhelyezése. A hivatal arról is felvilágosítást nyújt, milyen önkormányzati rendeleteket kell szem előtt tartania (távolság a telekhatártól, épülettől; elkerítési kötelezettség, stb.) a medence helyének meghatározásakor.
- Mielőtt ásási munkálatokba kezdene, lépjen kapcsolatba a helyi gáz-, víz- és elektromos művekkel, hogy megbizonyosodjon róla, nincs útban föld alatti vezeték!
- A medencét célszerű a ház bejárati ajtajának közelében elhelyezni, ezáltal télen egyszerűbben és kényelmesebben megközelíthető. A diszkrét használat érdekében célszerű úgy elhelyeznie a medencéjét, hogy szomszédai ne láthassanak rá. Ha ez nem megoldható, egy szélárnyékolóval vagy egy megfelelően elhelyezett tetőemelővel máris takarásba kerülhet a medencéje. (Ez utóbbi szintén megrendelhető a Hydropoolnál!)
- A medence gépészeti berendezéseit beltéri vagy az időjárás viszonyosságaitól védett használatra tervezték. Abban az esetben, ha a medencéje gyári burkolattal ellátott, és beüzemeléskor pontosan követte a kézikönyv utasításait, akkor a kültéri használatnak sincs semmilyen akadálya. Ha a medence kültéri burkolat nélkül került kiszállításra, az egyedi borításnak vagy más borításnak védenie kell a központi egységet (elektronika, motorok) az időjárás viszonyosságaitól (esőtől, hótól, kifröccsenő víztől), ugyanakkor gondoskodnia kell arról, hogy a központi egység könnyen hozzáférhető, de védett és megfelelő szellőzéssel ellátott helyen legyen!



A HELYSZÍN ELŐKÉSZÍTÉSE

FÖLD FELETTI ÜZEMBE HELYEZÉS ESETÉN

Abban az esetben, ha a medence önmagában, a föld felett kerül elhelyezésre, és nincs egyedi, kinyúló borítófelület, mely megakadályozza a fagy és olvadás váltakozása következtében fellépő „földmozgást”, ott kültéri járólapokból vagy előre gyártott kőburkolatból álló sík alapzat kiépítése szükséges. Azonban az ilyen megoldásoknak esetleges hátránya, hogy a kifröccsenő víz elmoshatja és destabilizálhatja a földet a burkolat alatt, mely az alapzat elcsúszását és a medence szerkezetének károsodását okozhatja.

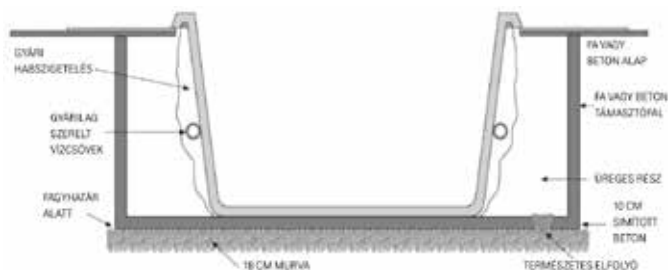
Annak érdekében, hogy ezt megelőzze, készítsen sík beton alapzatot, a következőkben leírtak szerint:

- Ásson a kívánt szint alá 20-30 cm-rel, és egyengetse el a földfelületet!
- A felületet 10-15 cm vastagon borítsa zúzalékkövel!
- Ezt borítsa vasalt, 10-15 cm vastag betonnal!
- Simítsa el a betonfelszínt!
- Javasoljuk, hogy a medence 3 oldalán a beton alap 15 cm-rel, a negyedik oldalon, ahol a lépcső, a vezetékek és a csatlakozók lesznek, egy méterrel legyen szélesebb a medencénél. A fagnak és olvadásnak kitett területeken, illetve ahol egyedi, kinyúló borítófelületek vannak, a süllyedés elkerülése érdekében sono csövek beépítését javasoljuk az alapzat alá.
- A masszázsmedence mindig vízszintes felületen kerüljön elhelyezésre.

SÜLLYESZTETT ÉS RÉSZLEGESEN SÜLLYESZTETT ÜZEMBE HELYEZÉS ESETÉN

A teljesen vagy részben besüllyesztésre kerülő medencék esetében az alátámasztás kialakítása ismétlenül attól függ, hogy a medencét fagnak és olvadásnak kitett területen helyezi-e el. A Hydroworld nem javasolja, hogy medencéjét egészében vagy részlegesen földfeltöltésbe süllyesztesse.

- **Fagy- és olvadásveszélyes területeken:** megfelelő, betonlábakkal alátámasztott, simított beton alapzat kialakítása szükséges, melyet sono csövek támasztanak alá. Lásd a „FÖLD FELETTI ÜZEMBE HELYEZÉS ESETÉN” c. fejezetben!



A MEDENCE SZINTEZÉSE

A medence alapzatra helyezését ellenőrizze vízmértékkel! Amennyiben azt tapasztalja, hogy az alapzat lejt, vagy más módon egyenetlen, gondoskodjon a medence alapzatának vízszintbe hozásáról!

- **Magas talajvíz területeken:** sík beton alapzat és a csuszamló földet visszatartó fa vagy beton támaszfal létrehozásával alakítson ki egy „dobozt”, és ebben helyezze el a medencét!

- **MINDENKÉPPEN** biztosítson jó vízelvezetést egy terméskövel töltött, borított alagcsövön és/vagy vízaknába helyezett vízpumpán keresztül, hogy megelőzze a talajvíz feltörését! Ellenkező esetben a víz kárt tehet a központi egységben vagy az egész szerkezetben.

- Betemetés előtt burkolja be vízálló védőcsövekkel az izzók, érzékelők és a peremszerelt vezérlőegység vezetékeit!

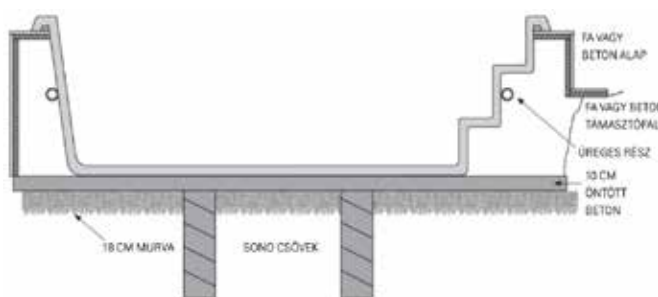
- A munkálatok során gondoskodjon róla, hogy medencéje könnyen hozzáférhető maradjon, arra az esetre, ha a későbbiekben esetleg szervizeltetnie kell. **Ha a hozzáférés akadályozott, medencéjét ki kell emeltetni a szervizeléshez, mely többletköltséget jelent az Ön számára, ugyanis a gyári garancia ezt nem fedezi.** Használjon könnyen eltávolítható burkolófelületet!

- Süllyesztés, illetve körbeépítés előtt tesztelje a medencét 48 órán keresztül. Gyárunkban minden medencét üzemtesztnek vetünk alá, de szállítás/mozgatás közben előfordulhat, hogy megsérül. Így azt javasoljuk, hogy a végleges elhelyezés előtt mindenképp győződjön meg róla, hogy a medence tökéletesen vízzáró.

SÚLYELOSZLÁS

A Hydroworld medencéket gyárilag egy fakeretes alapzatra szereljük fel, ennek segítségével egyenletesen oszlik el a víz tömege a teljes felületen. A gyári vagy a helyszínen felszerelt borítás csak dekorációs célt szolgál, nincs szerepe a súlyeloszlásnál.

Soha ne emelje fel a medencét a peremnél vagy a burkolatnál fogva, mert az akril perem megrepedhet, eltörhet, és ez személyi sérülést okozhat!





A KÖZPONTI EGYSÉG HOZZÁFÉRHETŐSÉGE ÉS VÉDELME

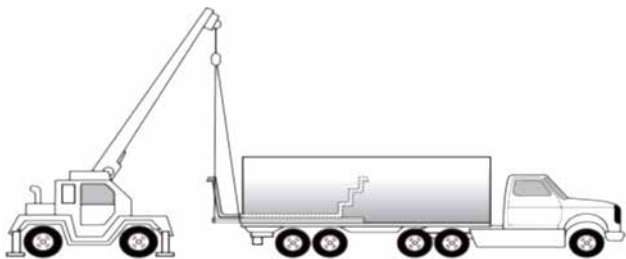
Az egységet olyan helyen kell elhelyeznie, ahol az száraz marad, tehát ahol nincs kitéve esőnek, hónak vagy talajvíznek. A standard Hydropool Medence központi egysége a cédrus vagy gondozásmentes védőburkolaton belül kerül elhelyezésre.

- A felszín felett elhelyezett medencék esetében a burkolat védelmet nyújt, ugyanakkor a hozzáférhetőséget is biztosítja.
- **Abban az esetben, ha a medencét részben vagy teljesen besüllyesztve helyezi el, ha a központi egység a medencétől távolabbra kerül, vagy ha külső borítás nélkül rendelte meg a medencét, ügyeljen arra, hogy a központi egység száraz, az időjárás viszontagságaitól védett, jól szellőző és szervizelés esetén könnyen hozzáférhető helyre kerüljön.**
- Annak érdekében, hogy ne érje vízkár a motort, vagy a vezérlőegységet, ügyeljen arra, hogy a központi egység emelt padozatra kerüljön!
- Bizonyosodjon meg róla, hogy a központi egységhez tartozó szerviznyílás és az azt körülvevő tér kellően tágas legyen a szerelő számára!

A MEDENCE MOZGATÁSA SZÁLLÍTÁSKOR

Minden Hydropool Medence habosított fóliába, kartonpapírba és zsugorfóliába csomagolva kerül kiszállításra. Medencéinket még a gyárban pántokkal a raklaphoz rögzítjük. Amennyiben a Hydropooltól rendeli a szállítást, medencéjét általában ponyvás teherautóval vagy alacsonyplatós utánfutóval visszük az otthonába. Beüzemelőink rendelkeznek olyan technológiával, mellyel medencéjét a járműről egy targoncára vagy kiskocsira helyezhetik, ezáltal a medence egyszerűen a helyére kerül.

Amennyiben a medence mégis egy szokványos, dobozos teherautón érkezik, szüksége lehet egy darus vontatókocsi segítségére ahhoz, hogy a medence a raktérből a nyílt platóra kerüljön. A medencét óvatosan csúsztassa le a platóról, és a gépészetével átellenes oldalára állítva helyezze egy targoncára vagy egy kiskocsira. A legtöbb Hydropool medence szállítása legalább 1,5 m szélességű mozgásteret igényel ahhoz, hogy az oldalára állított egységet a kerítésnyíláson, szűk átjárókon stb. könnyedén be tudja vinni. Ahol ez nem biztosított, egy daru segítségével egyszerűen és gazdaságosan megoldható a medence kertbe vagy udvarba emelése a platóról, akár a ház felett is.



EMELŐDARU

A KÖZPONTI EGYSÉG TÁVOLI ELHELYEZÉSE

A vízpumpákat a könnyű telítés és a maximális teljesítmény biztosítása érdekében a medence vízszintje alatt helyezze el!

- A fúvókák maximális teljesítménye érdekében a központi egységet a lehető legközelebb helyezze el a medencéhez!
- Ha medencéjét a távoli és vízfelszín feletti kiegészítő csomaggal rendelte meg, ügyeljen arra, hogy a felszerelést a medence 3 méteres körzetén belül helyezték el!
- A központi egység és a medence között megfelelő átmérőjű flexibilis csövet használjon, a lehető legkevesebb könyökcső és egyéb akadály beiktatásával.
- Minden felhasználásra kerülő vezeték, toldást (pl. érzékelők, peremszerelt vezérlőegység vezetékai, világítás kábelei, ózon csöve) vízálló védőcsövekkel burkoljon!
- A fagy- és olvadásveszélyes területeken azt javasoljuk, hogy a távoli vezérlést és a medencét összekötő vezetékeket a fagyhatár (0,8–1,2 m) alatt vezessék. Az energiatakarékosság érdekében célszerű valamennyi csövet szigetelni.



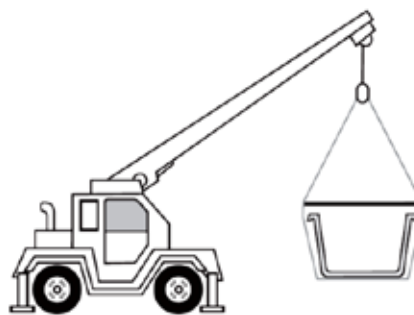
FIGYELMEZTETÉS!

- **Ne állítsa a medencét arra az oldalára, ahol a központi egység található, mivel ez meghibásodáshoz vezethet!**
- **Semmiképp ne görgesse, vagy billentse élére a medencét, mivel ezzel a külső burkolatban kárt tehet!**
- **Soha ne emelje, vagy mozgassa a medencét a csővezetékeknél fogva!**
- **Bizonyosodjon meg róla, hogy elegendő segítség áll rendelkezésre ahhoz, hogy a medencét a targoncáról vagy a kiskocsiról finoman, károkozás nélkül az alapzatra csúsztassa.**



FONTOS FIGYELMEZTETÉS!

A szállítás során, illetve a nem megfelelő kezelés következtében keletkezett károokra nem terjed ki a gyári garancia!



EMELŐDARU ÉS HEVEDER FESZÍTŐ



FONTOS ELEKTROMOS BIZTONSÁGI ÚTMUTATÁS

**LEGFONTOSABB AZ ÖN BIZTONSÁGA!
AMIKOR EZT AZ ELEKTROMOS BERENDEZÉST HASZNÁLJA, A KÖVETKEZŐ,
ALAPVETŐ BIZTONSÁGI ÓVINTÉZKEDÉSEKET KELL BETARTANIA:**

1 OLVASSON EL ÉS TARTSON BE MINDEN ELŐÍRÁST!

- 2 Az elektromos bekötéseket kizárólag szakember végezheti el, figyelembe véve az összes, telepítés idejében hatályos országos, regionális és helyi jogszabályt, valamint előírást.
- 3 **Csak olyan, ellenőrzött minőségű hálózathoz csatlakozzon, amely földelési hiba vagy zárlat esetén életvédelmi áramkör-megszakítóval rendelkezik (ÉV relé).**
- 4 Csak rézvezetékét használjon!
- 5 A medencét, és minden, 1,5 méteres körzeten belüli csatlakozót, aljzatot és világítást életvédelmi kapcsoló védettséggel kell ellátni! További információért kérje villanyszerelő, a helyi elektromos művek vagy áramszolgáltató tanácsát!
- 6 Egy zöld-sárga színű, vagy „G”, „GR”, „GROUND”, „GROUNDING”, „FÖLDELÉS” jelzésű huzalvégződés található a csatlakozódobozban, melyet az áramütés veszélyének csökkentése érdekében csatlakoztasson az elektromos doboz földeléséhez!
- 7 A fázis és nulla vezetékeket a megfelelő aljzatba kell csatlakoztatni a központi egységben (barna és kék, illetve fázis és nulla jelölésekkel). Az elektromos csatlakoztatás mindenképpen a doboz megfelelő nyílásán keresztül történjen.
- 8 A medence 3 méteres körzetében található, fém alkatrészt tartalmazó eszközöket (mint a korlátok, csövek, létra stb.) a medence földelési csatlakozójához kösse be! A kötések nem lehetnek kisebbek, mint a medence saját földelése!
- 9 Használjon „C”, ún. lomha biztosítékot!

FONTOS! A medence alatt futó elektromos vezeték kivezetését az ábrának megfelelően javasoljuk előkészíteni.

ELEKTROMOS KÁBEL KERESZTMETSZETEK

- Magyarországon a 2,5 mm²-es rézkábel használata a minimális elvárás.
- 15 méternél nagyobb kábelhossz esetén használjon 4 mm²-es rézkábelt!

16A kismegszakító -- kábel keresztmetszet 2.5 mm²

20A kismegszakító -- kábel keresztmetszet 4.0 mm²

32A kismegszakító -- kábel keresztmetszet 6.0 mm²

FONTOS TUDNIVALÓK

Ezek a csatlakoztatási tanácsok olyan normál körülményekre vonatkoznak, melyek esetében a csatlakoztató vezetékek hossza nem haladja meg a 15 métert. Hosszabb csatlakoztatási távolság esetén kérje szakképzett villanyszerelő tanácsát!

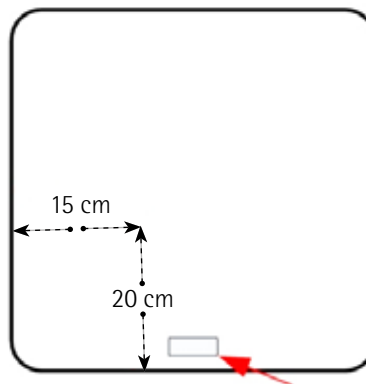
KISMEGSZAKÍTÓK ÉRTÉKEI A HYDROPOOL ÖNTISZTÍTÓ MODELLEIHEZ

HYDROPOOL ÖNTISZTÍTÓ MASSZÁZSMEDENCÉK

Gold felszereltség 1x32A vagy 2x16A

Platinum felszereltség 1x40A vagy 2x16A vagy 3x16A

Titanium felszereltség 1x40A vagy 3x16A



PEREMSZERELT VEZÉRLŐEGYSÉG



FIGYELEM!

A fent felsoroltakon túl, mindenképpen egyeztessen villanyszerelő szakemberrel!



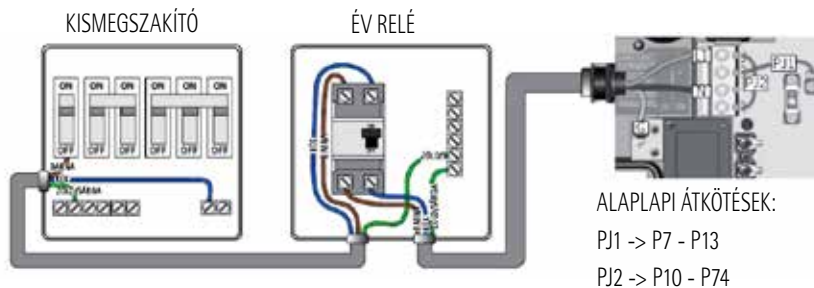
KISMEGSZAKÍTÓ CSATLAKOZTATÁS TIPIKUS ESETEKBEN



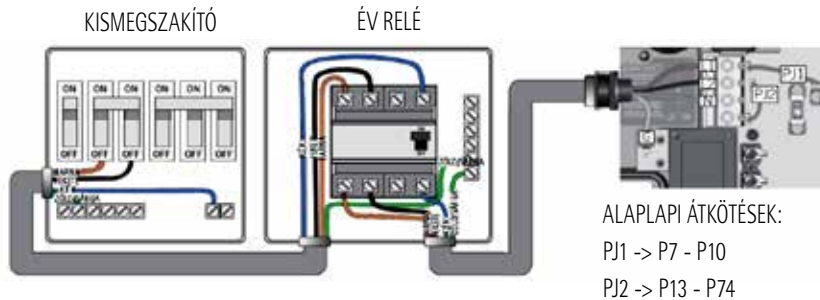
FONTOS MEGJEGYZÉS!

AZ ELEKTROMOS BEKÖTÉSEKET KIZÁRÓLAG SZAKEMBER VÉGEZHETI EL, FIGYELEMBE VÉVE AZ ÖSSZES, A TELEPÍTÉS IDEJÉBEN HATÁLYOS ORSZÁGOS, REGIONÁLIS ÉS HELYI JOGSZABÁLYT ÉS ELŐÍRÁST!

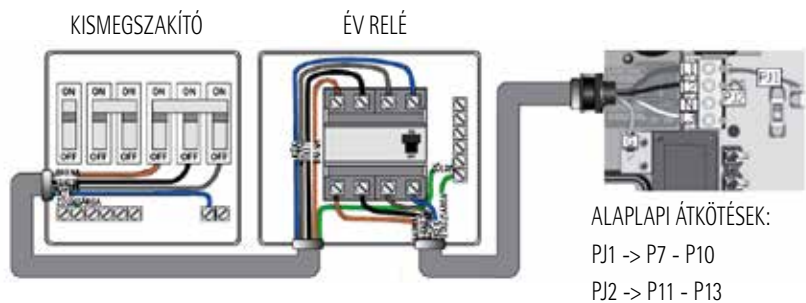
230 VOLTOS
EGYFÁZISÚ BEKÖTÉS
KISMEGSZAKÍTÓVAL
ÉS ÉV RELÉVEL



2X230 VOLTOS
KÉTFÁZISÚ BEKÖTÉS
ÉV RELÉVEL



3X230 VOLTOS
HÁROMFÁZISÚ
BEKÖTÉS ÉV RELÉVEL



FIGYELEM!

A vezérlőegység burkolatának le- illetve felhelyezésekor a rögzítőcsavarok eltávolítása és visszahelyezése során, kérjük figyelmesen járjon el, mert a csavarfejek megsérülhetnek. Javasoljuk kézi csavarhúzó használatát.

Több fázis bekötésénél az alaplap átkötéseket (jumperelés) is el kell végezni az alaplapon. Az átkötések a vezérlés burkolatán belül találhatóak, azonban a helytelenül elvégzett elektromos bekötés és az átkötések az alaplap károsodásához vezethetnek, melyre a gyári garancia nem terjed ki, ezért javasoljuk, hogy a medence elektromos hálózatra kötését mindenképpen szakemberrel végeztesse el!



TARTOZÉKOK - KIEGÉSZÍTŐK

VÍZESÉSES PÁRNÁK (KÜLÖN RENDELHETŐ)

Távolítsa el a medence vízesésfogadó illesztékének lapját (már a gyárban felszerelésre került)! A vízeséses párna nyílásába illessze be a vízeséslapot! A vízeséslap elülső pereme a párna elejébe süllyed. Ha a lap nem illeszkedik, akkor el kell távolítania,

és a párna túlsó oldalán újra be kell illeszteni. Nyomja a párnát a mélyedésbe, és győződjön meg róla, hogy a lapnak a párna túloldalán kiálló része szilárdan csatlakozik a vízesésfogadó illesztékhez!



VÍZESÉS-SZABÁLYOZÓ

Ha rendelt vízeséses fejpárnákat, a medence peremén talál egy vízesés szabályozó kapcsolót. A vízeséses párnák finom vízfűgönyt juttatnak a fürdőterbe. Egyszerűen fordítsa el a szabályozót az óramutató járásával megegyező irányba, és a vízáram ereje csökkeni fog. Ha az ellenkező irányba fordítja a szabályozót, a vízáram növekedni fog.



A SZŰRŐ ÉS A PEZSGÓSVÖDRÉK FEDELE

A Hydrosport Medence szűrőjének és pezsgős vödörnek fedele azonos kialakítású, tehát bármelyik nyílásra felhelyezhető.

A BIZTONSÁGI TERMOTETŐ ZÁRJA

A Hydrosport biztonsági termotető a maximális hőzárást és esztétikus megjelenést szolgálja. Egyszerűen helyezze a tetőt a medencére, húzza le a szíjakat teljes hosszúságukban, majd engedje lazára. Egy kis (5 mm) ráhagyással jelölje meg a helyet a külső borításon, majd a mellékelt csavarokkal rögzítse a csatlakoztatást.



FIGYELMEZTETÉS!

Mindig bizonyosodjon meg arról, hogy a használaton kívüli medence fedele a helyén van, és le van zárva! Ennek hiányában az akrilfelület megsérülhet, összekarcolódhat – mely sérülésekre a garancia vállalása nem vonatkozik!

TETŐEMELŐ (KÜLÖN RENDELHETŐ)

A Hydrosport számos eszközt ajánl a biztonsági termotető felnyitására és tárolására. Ezek felszerelésekor, kérjük, tartsa szem előtt az alkalmazott emelőeszköz használati utasítását! További információért, kérjük, keresse a Hydrosport képviselőjét az interneten, vagy a +36 (30) 645-7001-es bemutatótermi telefonszámon!





LÉPCSŐ (KÜLÖN RENDELHETŐ)

A Hydropool opcionális kétfokú lépcsője megkönnyíti és biztonságossá teszi a medencébe való be- és kiszállást. A lépcső elérhető cédrusfa kivitelben, vagy Gondozásmentes Úsztatott Fa, Eszpresszó, Koromfekete, Hamuszürke és Fahéj színekben.



AROMATERÁPIÁS RENDSZER (KÜLÖN RENDELHETŐ)

Ez az egyedülálló aromaterápiás rendszer a pezsgőfürdőtől függetlenül működik, folyékony aroma hozzáadásával. A rendszer működtetése igen egyszerű:

- 1 A feltöltéshez tekerje a tartálysapkát az óramutató járásával ellentétes irányba. A tartálysapkán nyilak jelzik a kinyitás irányát. Ezt követően töltsse fel a tartályt a választott Hydropool aromafolyadékkal. A tartály visszazárásához helyezze vissza a sapkát és tekerje az óramutató járásával megegyező irányba.
- 2 A rendszer máris működésre kész: csak nyomja le a gombot az aroma befecskendezéséhez, majd intenzívebb illat eléréséhez ismételje igény szerint (első feltöltéskor többszöri lenyomás szükséges). Lezárhatja a fecskendező gombot a gomb óramutató járásával megegyező irányba való tekerésével, így elkerülheti, hogy véletlenül nem kívánt mennyiséget fecskendezzen a rendszer a vízbe. Újbóli megnyitáshoz tekerje a gombot az óramutató járásával ellentétes irányba.
(Lásd. az "AROMATERÁPIÁS RENDSZER FELTÖLTÉSE" c. fejezetet)



LEVEGŐTERÁPIA – SZABÁLYOZHATÓ PEZSGŐFÜRDŐ FUNKCIÓK (KÜLÖN RENDELHETŐ)



A pezsgőfürdő (szabályozható pezsgőfürdő) bekapcsolásához a medence peremszerelt vezérlőegységén a Pezsgőfürdő gomb megnyomásával aktiválni kell a kompresszort.

Ezt követően a szabályozható Pezsgőfürdőt (levegőterápiát) a saját kezelőfelületén lehet szabályozni, világít vagy villog a bekapcsolás/kikapcsolás gomb.



1) BEKAPCSOLÁS / KIKAPCSOLÁS:

- Az első gombnyomásra a kompresszor magas nyomáson működni kezd és a LED fény világít.
- A második gombnyomásra a kompresszor leáll, a LED fény villog (de a kompresszor a funkció saját kezelőfelületéről vezényelhető, aktív).



2) SEBESSÉGSZABÁLYOZÁS:

- Nyomja meg a gombot és tartsa lenyomva (a LED világít, amikor a gomb le van nyomva és aktív), ekkor a sebesség folyamatosan emelkedik, majd csökken.
A kívánt sebességnél engedje fel a gombot.



3) A LÜKTETÉS (PULZÁLÁS) SZABÁLYOZÁSA:

- Az első gombnyomásra lassan lüktető ciklus, a LED bekapcsol.
- A második gombnyomásra gyorsan lüktető ciklus, a LED villog.
- A harmadik gombnyomásra a lüktetés kikapcsolása, a LED fény kialszik.





ICOMMAND IN.TOUCH™ 2 TÁVVEZÉRLÉS (KÜLÖN RENDELHETŐ)

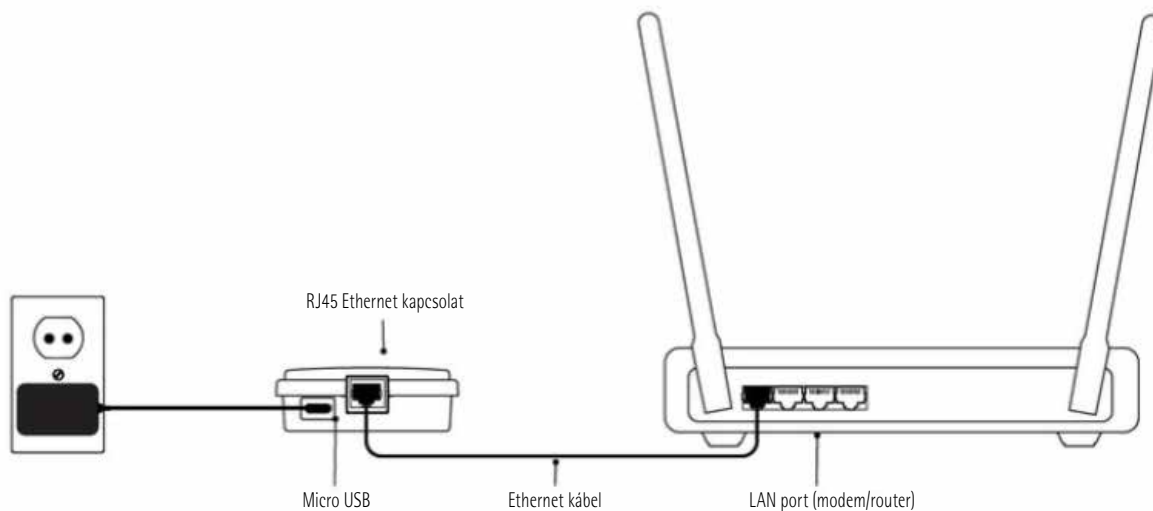
Intelligens telefonalkalmazás, mely segítségével vezeték nélküli kapcsolaton keresztül, igényeinek és időrendjének megfelelően irányíthatja a medence vízkezelését. Szabályozza a víztisztítást, a hőmérséklet beállításokat, és testre szabhatja az ideális programot az otthonán belülről vagy a világ bármely részéről. Ezen opciót elsősorban az iOS operációs rendszerű iPhone®, iPod Touch® vagy iPad® készülékek támogatják, de elérhető Androidos (pl. Samsung, LG, Lenovo, Sony) készülékekkel is.



A JELADÓK ÜZEMBE HELYEZÉSE

Az ICommand in.Touch2 távvezérlés két darab, egymással előre összekapcsolt jeladó egységet és a hozzájuk tartozó tápkábel, valamint az internet kapcsolódáshoz az Ethernet kábelt tartalmazza.

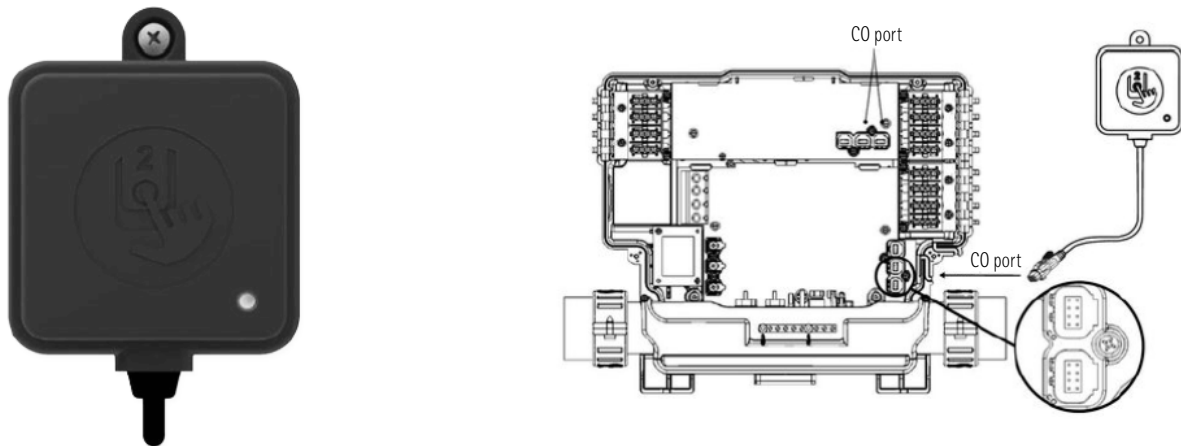
Az **internethez kapcsolódó jeladó egység** egy Ethernet kábel segítségével kapcsolódik az internetet biztosító modemhez/routerhez, míg a Micro USB porton keresztül az elektromos hálózathoz.



FONTOS! Az iCommand szolgáltatás élő internet kapcsolat nélkül nem elérhető, amennyiben nincs internetkapcsolata, de szeretné igénybe venni ezt a szolgáltatást, kérjük keresse fel a helyi internet szolgáltatók egyikét!

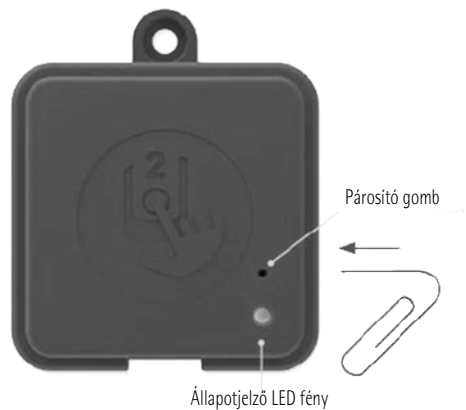


A medence vezérléséhez csatlakozó jeladó egység - amennyiben az iCommand szolgáltatást a medencével együtt rendeli meg - a gyárban a medencetest belső részében felszerelésre, és a medence vezérlésen az egyik szabad CO porthoz csatlakoztatásra kerül. Javasoljuk a medencét úgy elhelyezni, hogy az előkészített vagy az utólagosan felszerelt jeladó egység között ne legyen semmilyen tárgy, ami akadályozhatná a két egység közötti jelátvitelt, és a jeladók a lehető legközelebb helyezkedjenek el egymáshoz.



A JELADÓK PÁROSÍTÁSA (ÖSSZEKÖTÉSE EGYMÁSSAL)

A két jeladó egység gyári "előpárosításra" kerül. Azonban a csatlakoztatást követően a megfelelő működés érdekében azokat újra párosítani kell egymással. Ehhez kapcsolja be az internethez kapcsolódó egységet és nyomja meg a párosító gombját egy gémpapoccsal, vagy egy tetszőlegesen választott, de sérülést nem okozó hegyes eszközzel (pl. iPhone SIM kártya eltávolítójával). A jeladó lámpája ekkor sárga fényel villog. Ezután áramtalanítsa a medencét, várjon néhány másodpercig, majd helyezze azt újra áram alá. A medence visszakapcsolását követően automatikusan elkezd a két egység keresni egymást és néhány másodpercen belül a jeladó állapotjelző LED fénye kékén kezd villogni, ami a sikeres összeköttetést jelzi.





ÁLLAPOTJELZŐ LED FÉNY – megjelenő színek jelentése

Mindkét jeladó – az internethez csatlakoztatott és a medencéhez csatlakoztatott is – el van látva színes állapotjelző LED fénnel, melyek segítségünkre lehetnek a hibák elhárítása során.



Állapotjelző LED fény



Állapotjelző LED fény

INTERNETHEZ KAPCSOLÓDÓ JELADÓ EGYSÉG

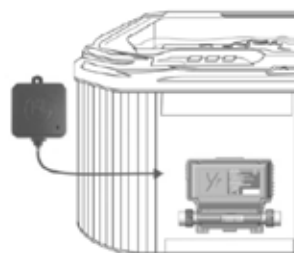
Párosítási mód	Sárga (villogó)
Router nem észlelhető	Piros
Routerrel kapcsolódott	Zöld
Jeladók kapcsolódtak és teljes funkcionalitással működnek	Kék

MEDENCE VEZÉRLÉSÉHEZ KAPCSOLÓDÓ JELADÓ EGYSÉG

Párosítási mód	Sárga (villogó)
Medencevezérlés nem észlelhető	Piros
Jeladók kapcsolódtak és teljes funkcionalitással működnek	Kék

FONTOS! Amikor a jeladók állapotjelző fénye villog (kék, zöld vagy piros) azt jelzi, hogy a kommunikáció még nem jött létre a medencevezérléssel vagy a routerrel.

Az alkalmazott rendszernek köszönhetően az így összekapcsolt medencék és routerek közötti kommunikáció kb. 3x erősebb és stabilabb kapcsolatot biztosít a hagyományos technológiánál.





APPLIKÁCIÓ

Az ICommand használatához az in.Touch2 alkalmazás letöltése szükséges az okos eszközre (mobiltelefon), hogy a saját otthoni hálózata vagy internetkapcsolata segítségével távolról, telefonjával ellenőrizze és módosítsa medencéjének állapotát és beállításait.



FONTOS! Amennyiben az otthoni hálózaton szeretné használni a készüléket, elengedhetetlen, hogy a vezérelni kívánt medence és a medence irányítását végző okos eszköz (mobiltelefon) ugyanarra az internetes hálózatra kapcsolódjon. Mielőtt elvégezné az alábbi beállításokat, kérjük győződjön meg róla, hogy telefonja és medencéje is a megfelelő hálózathoz van kapcsolódva!

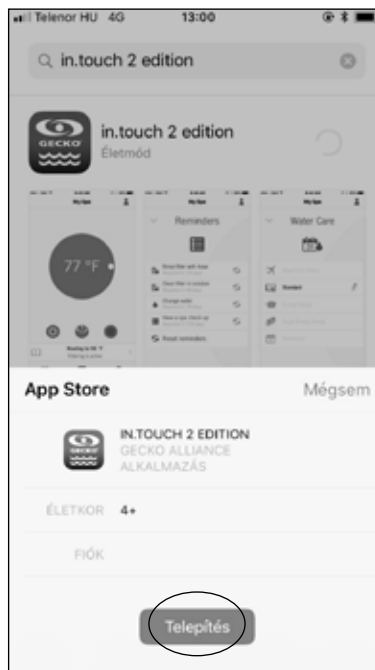
AZ APPLIKÁCIÓ TELEPÍTÉSÉNEK LÉPÉSEI

Az in. Touch2 alkalmazás elérhető az App Store-ban az iOS-eszközökön és a Google Play-ben Android-os készülékeken.

1.
Keresse meg az in.Touch2 applikációt eszközén és kattintson a letöltésre.



2.
Kattintson a telepítésre.
(iPhone esetében itt lehetséges, hogy kérni fogja, hogy jelentkezzen be az Apple ID-jával, kérjük, hogy ezt tegye meg.)



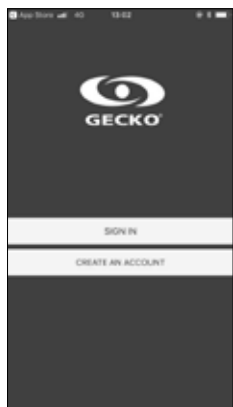
3.
Nyissa meg a telepített alkalmazást.





AZ APPLIKÁCIÓ MEGNYITÁSÁT KÖVETŐ LÉPÉSEK

1. Nyissa meg az in.touch2™ applikációt.
2. Mielőtt használatba venné az alkalmazást, létre kell hoznia egy saját fiókot. Meg kell adnia nevét, e-mail címét és jelszavát, majd vissza kell igazolnia a regisztrált e-mail címet, a megadott e-mail címre küldött linkre kattintással. A fiók létrehozása során el kell fogadnia a Gecko adatvédelmi nyilatkozatát is, amit angol nyelven az alábbi linken érhet el:
<https://geckointouch.com/legal>



3. Az alkalmazás első használatakor a rendszer üzenetben kéri, hogy medencéjét adja a listájához. A medencét szükséges a listához adni, ha szerkeszteni és vezérelni kívánja az alkalmazással. Az OK gomb megnyomását követően látni fog egy listát az elérhető medencékről. Válassza ki a sajátját. Nevezze el, ha a program erre kéri.

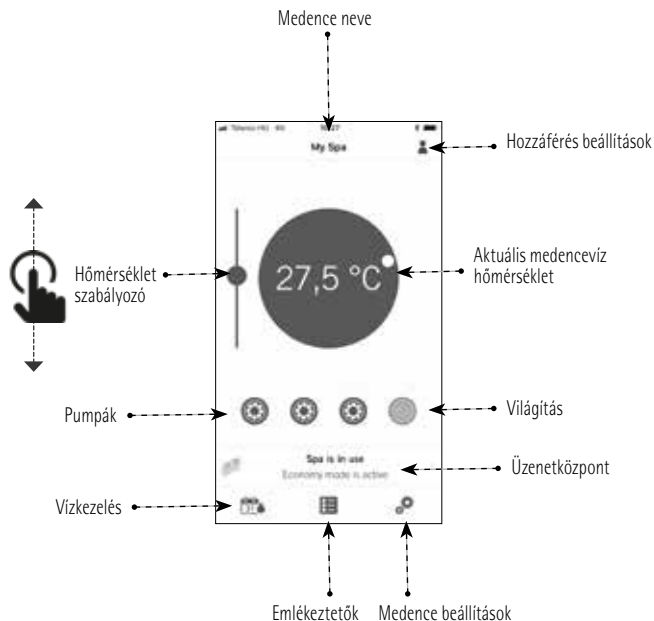
FONTOS! Kérjük győződjön meg róla, hogy telefonja és medencéje is egy internetes hálózathoz (ugyanahhoz a wifi routerhez) van kapcsolódva! Külön hálózathoz kapcsolódó eszközöket nem lehet párosítani!



Jelerősség 5 lehetséges szintje:

- 1. 80% feletti jelerősség - kiváló
- 2. 51-80% közötti jelerősség
- 3. 31-50% közötti jelerősség
- 4. 30% alatti jelerősség
- 5. a medence nem elérhető

4. A medence és az okos eszköz párosítását követően a fő képernyő hozzáférést biztosít a medence pumpáihoz, a vízhőmérséklethez, a vízkezeléshez és egyéb beállításokhoz.



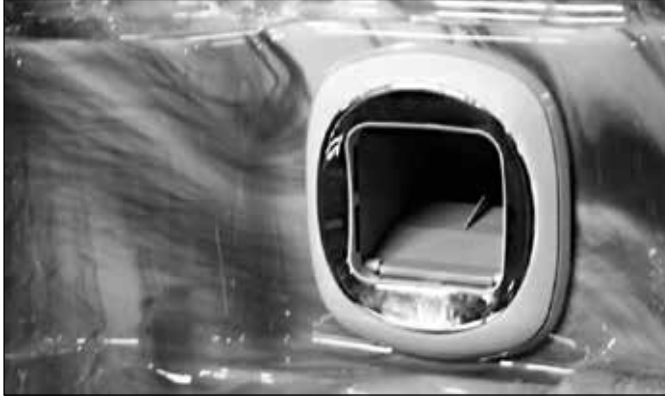
5. Az alkalmazásban ugyanazokat a beállításokat látja, melyek a medence vezérlőegységén is megjelennek.

Amennyiben a párosítás és a beállítás során nehézségek merülnek fel, kérjük keressen minket munkaidőben a +36 30 645 7000 szerviz telefonszámunkon, ahol kollégáink készséggel állnak rendelkezésére.

Részletes iCommand használati utasításunkat kérje a Hydropool munkatársaitól, vagy kényelmesen letöltheti azt a <http://hydropool.hu/letoltheto-dokumentumok/weboldalunkrol> is.



A MEDENCE FELTÖLTÉSE, ELLENŐRZÉSE ÉS BEÜZEMELÉSE



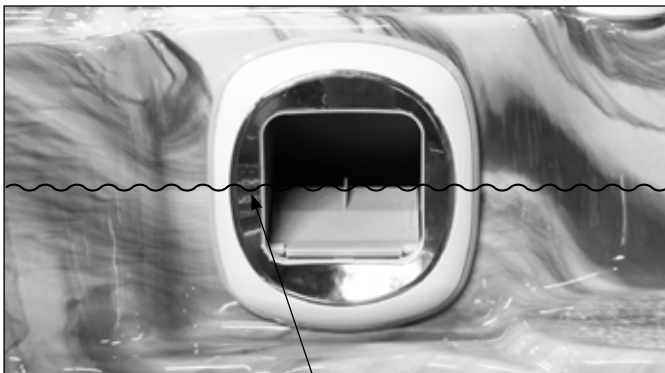
FELTÖLTÉS

- A medencét célszerű egy általános kerti locsolócső segítségével a szkimmeren keresztül feltölteni (ez segít megelőzni a levegő beszorulását). A csapot lassan nyissa ki, hogy a csapkodó locsolócső csatlakozója ne okozhasson kárt a medence felületén!
- Húzza fel a fogantyúkat, és állítsa vissza a szelepeket! (A fogantyú felhúzott állapotában a tolózár nyitva van, visszatolt állapotában zárva van.)
- Győződjön meg róla, hogy a gumicső csatlakoztatására szolgáló kifolyócső csapja el van zárva!
- Győződjön meg róla, hogy minden fúvóka nyitva van! Lásd a „A FÚVÓKÁK ELTÁVOLÍTÁSA ÉS VISSZAHELYEZÉSE és a FÚVÓKA-JEGYZÉK” c. fejezetet!
- Töltse fel a medencét a javasolt szintig (kb. 2 cm-rel a szkimmer teteje alatt)!



ELLENŐRZÉS

Bár a medence berendezései a gyárban legalább 8 órás tesztelésnek voltak alávetve, a szerelvények meglazulhattak szállítás közben. Mielőtt a berendezés körüli (fa, csempe, szőnyeg stb.) burkoláshoz hozzálátna, töltse fel és üzemelje be a medencét, hogy még időben, könnyen és költségkímélően megszüntethesse az esetleges szivárgást. Ellenőrizze szivárgás szempontjából a hollandik csatlakozását és a csöveket! Szivárgás esetén győződjön meg róla, hogy minden illesztés szorosan meg lett-e húzva, illetve, hogy a tömítőgyűrűk a helyükön vannak-e!



Megfelelő vízszint

BEÜZEMELÉS

- Ahhoz, hogy a vízpumpát hatékonyan tudja légteleníteni, illetve, hogy elkerülje a pumpák károsodását, áram alá helyezés előtt fontos, hogy megértse a rendszer aktiválásakor végbemenő események sorozatát.
- Kapcsolja fel a biztosítékot/relét az elektromos kapcsolótáblán!
- Kövesse a vásárolt medence típusának megfelelő vezérlési utasításokat, és kapcsolja a vízpumpát alacsony fokozatra! (Lásd a „HYDROPOOL ÖNTISZÍTÓ SOROZAT VEZÉRLŐEGYSÉGEI” c. fejezetet!)

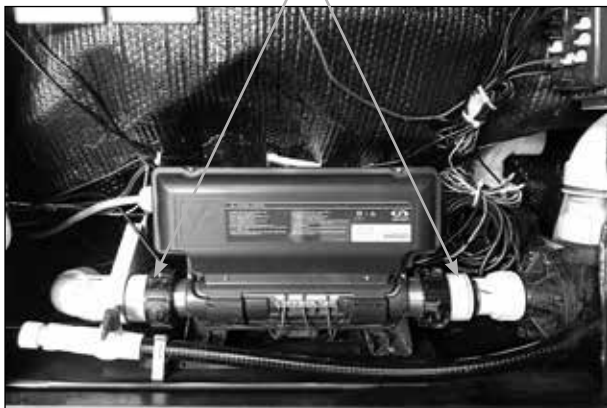


FIGYELEM!

A vízpumpákat semmilyen körülmények között ne üzemeltesse szárazon vagy megfelelő vízpumpa telítettség nélkül, mert a pumpák túlmelegedhetnek, és ezzel visszafordíthatatlanul károsodhatnak, melyre a gyári garancia nem terjed ki!



Gumigyűrűs / tömítéses
illesztések



A VÍZPUMPA BEÜZEMELÉSE, A LEVEGŐSÖDÉS MEGSZÜNTETÉSE

- Amikor a medence vízpumpája a vízszint alatt helyezkedik el, a víz azonnal keringeni kezd. Ha a motor működik, de nem észlel vízkeringést 15 másodpercen belül, akkor a korábban említett levegőbeszorulás miatt a vízpumpa telítésére lehet szükség. A telítéshez nyissa ki a locsolócső csatlakoztatásául szolgáló leeresztő csövet, hogy a beszorult levegő kiszökhessen! Kapcsolja vissza a vízpumpát! Ha 15 másodpercen belül nem működik a vízpumpa, rövid ki- és bekapcsolással próbálja meg beindítani a rendszert, azonban ezt nem szabad 5 alkalomnál többször megismételni!

• **FONTOS!** A vízpumpákat semmilyen okból ne működtesse vízáramlás nélkül 5 percnél tovább! Ellenkező esetben a vízpumpa károsodhat, és a vezérlőegység is túlmelegedhet! A garancia az ebből eredeztethető meghibásodásokra nem terjed ki!

Definíció: a „vízpumpa légtelenítése” kifejezés azt a folyamatot takarja, melynek során a csövekben és a vízpumpában bennragadt levegőt kiengedik. Ettől hatékonyabban képes áramolni a víz a csőrendszerben, és könnyebben jut el a fúvókákig.

A BESZORULT LEVEGŐ KIERESZTÉSE...

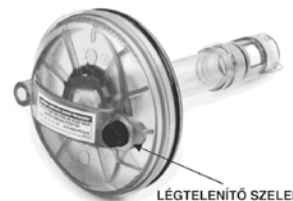
... a pumpa
csatlakozásánál



A SZŰRŐBE SZORULT LEVEGŐ KIERESZTÉSE

- Amikor a medence keringtető vízpumpája elkezd keringetni a medence vizét, ki kell eresztenie a szűrőbe szorult levegőt!

Az óramutató járásával ellentétes irányba forgatva óvatosan lazítsa meg a **légtelenítő szelepet**, míg meg nem hallja a szökő levegő sziszegő hangját! Mikor a víz már egyenletesen áramlik kifelé, zárja vissza a szelepet, ügyelve arra, hogy a tömítőgyűrű ne csípődjön be!



LÉGTENELÍTŐ SZELEP

- Állítsa a hidroterápiás pumpá(ka)t magas fokozatra, és ellenőrizze újra a szivárgást! Az irányítóberendezés 15 perc után automatikusan leállítja a pumpákat.
- A peremszerelt vezérlőegységen állítsa be a medence vizének hőfokát a kívánt értékre!
- Amint a víz hőmérséklete elérte a 20°C fokot, vegyszer hozzáadásával állítsa be a vízminőséget (pH, TA, kalcium keménység) az ajánlott szintre! Lásd a „VÍZHÁZTARTÁSI EGYENSÚLY” illetve „VÍZKARBANTARTÁSI ELJÁRÁSOK” c. fejezetet!
- A medence vizének hőmérséklete 8-10 óra alatt éri el a kívánt értéket.
- A fűtési folyamat teljes időtartama alatt tartsa lezárva a biztonsági termostót és a szellőzőket!

A VÍZPUMPA FAGYDUGÓI



A vízpumpa
fagydugói



A HYDROPOOL ÖNTISZTÍTÓ SOROZAT VEZÉRLŐEGYSÉGEI

Az IN.YE/YT medence vezérlések



ELSŐ INDÍTÁS / ÚJRAINDÍTÁS

Ahhoz, hogy a vízpumpát hatékonyan tudja légteleníteni, és elkerülje annak károsodását, áram alá helyezés előtt fontos, hogy megértse a rendszer aktiválásakor végbemenő események sorozatát.



Amikor áram alá helyezi a berendezést, a rendszer ezt az üzenetet fogja jelezni.

DÁTUM ÉS IDŐ BEÁLLÍTÁSA



Itt tudja beállítani a dátum és az idő formátumot (12-AM/PM vagy 24 órás kijelzéssel), valamint a hét napjait, illetve a pontos időt. A listában a FEL és a LE nyilak segítségével tud mozogni, majd a Kiválasztás gomb vagy egyes modelleknél a 2-es vízpumpa (SELECT vagy JET2 - ami mellett világít a nyíl, tehát aktív a gomb) ki tudja választani a módosítani kívánt paramétert. A módosításhoz használja újra a FEL és a LE nyilakat, és a kívánt érték beállítása után lépjen vissza az 1-es vízpumpa (JET1) gomb megnyomásával.



HŐMÉRSÉKLET-SZABÁLYOZÁS MŰKÖDÉS ÉS BEÁLLÍTÁS



Miután kilépett a beállítások üzemmódból, a rendszer automatikusan a gyárilag beállított 38°C fokos hőmérsékletre kezdi fűteni a medence vizét.

A kijelző felső részén megjelenő hőmérséklet az aktuális víz hőmérsékletet jelzi. Ha módosítani szeretné azt, akkor használja a LE és a FEL nyíl gombokat a kívánt hőmérséklet beállításához.

A beállított érték kéken jelenik meg a kijelzőn. Ha 3 másodpercen belül a víz hőmérsékletén nem változtatunk, a vezérlő visszatér az általános információkat kijelző módba.

Ha a víz kívánt hőmérsékletét az aktuális hőmérsékletnél alacsonyabb értékre állítottuk, a kijelző alján a „Hűtés eddig XX,X°C” felirat jelenik meg. A medence aktívan nem hűti a vizet, egyszerűen hagyja magától kihűlni a megadott értékig.

Amennyiben a kívánt érték magasabb, mint az aktuális hőmérséklet, akkor a „Felfűtés eddig XX,X°C” felirat lesz olvasható.





A HYDROPOOL ÖNTISZTÍTÓ MASSZÁZSMEDENCÉK VEZÉRLŐEGYSÉGEI

IN.YE3 Gold felszereltség vezérlőegysége



BILLENTYŰZETFUNKCIÓK ÉS KIJELEZETT IKONOK



Beállítások gomb (SETTINGS)

Segítségével kiválaszthatja, hogy milyen funkciókat szeretne módosítani. Pl. vízkezelés, audio (opcionális), karbantartás, dátum és idő, billentyűzet beállítások, elektromos konfiguráció, gyári visszaállítás, rólunk (információ a medencéről).



Világítás gomb (LIGHT)

A világítást szabályozza. Ha a kék nyíl világít mellette, akkor funkciómódosító szerepe is van.



Menü gomb (MODE)

Bármely menüből kilép a főképernyőbe. A kiegészítő opciókat érheti el. (pl. Audio, Terápiák)



Pezsgőfürdő gomb (BLOWER SELECT)

Amennyiben rendelt a medencéhez kiegészítő levegőterápiát (szabályozható pezsgőfürdőt), ennek a gombnak az aktiválásával tudja működésbe hozni a kompresszort. Ha nem rendelt, akkor csak funkciómódosító szerepe van, amikor a kis kék nyíl világít mellette.



1-es vízpumpa gomb (JET1)

Az 1-es vízpumpát szabályozza.



Kiválasztás gomb (SELECT)

Akkor aktív, ha a mellette lévő kék nyíl világít. Funkciómódosító szerepe van.



FEL / Felfelé gomb (UP)

A hőmérsékletet növeli, valamint az egyes paraméterek között is ezzel a gombbal tud lépkedni.



LE / Lefelé gomb (DOWN)

A hőmérsékletet csökkenti, valamint az egyes paraméterek között is ezzel a gombbal tud lépkedni.

MEGJEGYZÉS: a vezérlőpanel gombjai mellett felvillanó kék nyilak segítik Önt a könnyű navigálásban. Ezek a nyilak mutatják, hogy melyik menüpontban milyen funkciókat, paramétereket tud megváltoztatni, illetve, hogy milyen egyéb parancsokat tud végrehajtani a szoftver segítségével.



A HYDROPOOL ÖNTISZTÍTÓ MASSZÁZSMEDENCÉK VEZÉRLŐEGYSÉGEI

IN.YE5 Platinum felszereltség vezérlőegysége



BILLENTYŰZETFUNKCIÓK ÉS KIJELEZETT IKONOK



Beállítások gomb (SETTINGS)

Segítségével kiválaszthatja, hogy milyen funkciókat szeretne módosítani. Pl. vízkezelés, audio (opcionális), karbantartás, dátum és idő, billentyűzet beállítások, elektromos konfiguráció, gyári visszaállítás, rólunk (információ a medencéről).



Világítás gomb (LIGHT)

A világítást szabályozza. Ha a kék nyíl világít mellette, akkor funkciómódosító szerepe is van.



Menü gomb (MODE)

Bármely menüből kilép a főképernyőbe.
A kiegészítő opciókat érheti el. (pl. Audio, Terápiák)



Pezsgőfürdő gomb (BLOWER SELECT)

Amennyiben rendelt a medencéhez kiegészítő levegőterápiát (szabályozható pezsgőfürdőt), ennek a gombnak az aktiválásával tudja működésbe hozni a kompresszort. Ha nem rendelt, akkor csak funkciómódosító szerepe van, amikor a kis kék nyíl világít mellette.



1-es vízpumpa gomb (JET1)

Az 1-es vízpumpát szabályozza.



2-es vízpumpa gomb (JET2)

A 2-es vízpumpát szabályozza.



Kiválasztás gomb (SELECT)

Akkor aktív, ha a mellette lévő kék nyíl világít. Funkciómódosító szerepe van.



FEL / Felfelé gomb (UP)

A hőmérsékletet növeli, valamint az egyes paraméterek között is ezzel a gombbal tud lépkedni.



LE / Lefelé gomb (DOWN)

A hőmérsékletet csökkenti, valamint az egyes paraméterek között is ezzel a gombbal tud lépkedni.

MEGJEGYZÉS: a vezérlőpanel gombjai mellett felvillanó kék nyilak segítik Önt a könnyű navigálásban. Ezek a nyilak mutatják, hogy melyik menüpontban milyen funkciókat, paramétereket tud megváltoztatni, illetve, hogy milyen egyéb parancsokat tud végrehajtani a szoftver segítségével.



A HYDROPOOL ÖNTISZTÍTÓ MASSZÁZSMEDENCÉK VEZÉRLŐEGYSÉGEI

IN.YT12 Titanium felszereltség vezérlőegysége



BILLENTYŰZETFUNKCIÓK ÉS KIJELZETT IKONOK



Beállítások gomb (SETTINGS)

Segítségével kiválaszthatja, hogy milyen funkciókat szeretne módosítani. Pl. vízkezelés, audio (opcionális), karbantartás, dátum és idő, billentyűzet beállítások, elektromos konfiguráció, gyári visszaállítás, rólunk (információ a medencéről).



Világítás gomb (LIGHT)

A világítást szabályozza. Ha a kék nyíl világít mellette, akkor funkciómódosító szerepe is van.



Menü gomb (MODE)

Bármely menüből kilép a főképernyőbe. A kiegészítő opciókat érheti el. (pl. Audio, Terápiák)



Pezsgőfürdő gomb (BLOWER SELECT)

Amennyiben rendelt a medencéhez kiegészítő levegőterápiát (szabályozható pezsgőfürdőt), ennek a gombnak az aktiválásával tudja működésbe hozni a kompresszort. Ha nem rendelt, akkor csak funkciómódosító szerepe van, amikor a kis kék nyíl világít mellette.



Kiválasztás gomb (SELECT)

Akkor aktív, ha a mellette lévő kék nyíl világít. Funkciómódosító szerepe van.



1-es vízpumpa gomb (JET1)

Az 1-es vízpumpát szabályozza.



2-es vízpumpa gomb (JET2)

A 2-es vízpumpát szabályozza.



3-as vízpumpa gomb (JET3)

A 3-as vízpumpát szabályozza.



FEL / Felfelé gomb (UP)

A hőmérsékletet növeli, valamint az egyes paraméterek között is ezzel a gombbal tud lépkedni.



LE / Lefelé gomb (DOWN)

A hőmérsékletet csökkenti, valamint az egyes paraméterek között is ezzel a gombbal tud lépkedni.

MEGJEGYZÉS: a vezérlőpanel gombjai mellett felvillanó kék nyilak segítik Önt a könnyű navigálásban. Ezek a nyilak mutatják, hogy melyik menüpontban milyen funkciókat, paramétereket tud megváltoztatni, illetve, hogy milyen egyéb parancsokat tud végrehajtani a szoftver segítségével.



PUMPÁK / FÚVÓKÁK FUNKCIÓI

1-ES VÍZPUMPA FUNKCIÓI

Nyomja meg az 1-es vízpumpa gombot a pumpa aktiválásához!

1. gombnyomás – alacsony fokozatra kapcsol
2. gombnyomás – magas fokozatra kapcsol
3. gombnyomás – leállítja a pumpát



AUTOMATIKUS PUMPA LEÁLLÁS

Alacsony fokozat – 15 perc
Magas fokozat – 15 perc

2-ES ÉS 3-AS VÍZPUMPA FUNKCIÓI

(amennyiben a medence tartalmazza)

Nyomja meg a gombot a vízpumpa aktiválásához (2-es vagy 3-as, esetleg mindkettő)!

1. gombnyomás – magas fokozatra kapcsol
2. gombnyomás – leállítja a pumpát



AUTOMATIKUS PUMPA LEÁLLÁS

Magas fokozat – 15 perc

VILÁGÍTÁS FUNKCIÓ

Nyomja meg a gombot a világítás bekapcsolásához!

1. gombnyomás – változó fények bekapcsolása
2. gombnyomás – kék fény bekapcsolása
3. gombnyomás – zöld fény bekapcsolása
4. gombnyomás – vörös fény bekapcsolása



MEGJEGYZÉS: Kevesebb, mint 3 másodpercenként kell újra megnyomnia a gombot, hogy a színek váltakozzanak. Amennyiben kiválasztott egy szintet és újra megnyomja a világítás funkció gombot, akkor a világítás ki fog kapcsolni.

VILÁGÍTÁS AUTOMATIKUS KIKAPCSOLÁSA

Kikapcsolás – 60 perc

BEÁLLÍTÁSOK GOMB (SETTINGS)

A Beállítások gomb megnyomásával az alábbi paramétereket változtathatja meg:

- Vízkezelés
- Audio (opcionális)
- In.Clear (opcionális)
- Karbantartás
- Dátum és idő
- Kijelző beállítások
- WiFi (opcionális)
- Elektromos konfiguráció (Ebben a menüben ne változtasson meg semmit, mert ellenkező esetben elállítható a medence teljes vezérlése. Ha mégis módosított valamit, kérje a Hydropool szervizszolgálat segítségét!)



- Gyári visszaállítás
- Egyéb
- Jellemzők (Rólunk – szoftver adatok)

A listában a **FEL** és a **LE** gombokkal tud mozogni. A kiválasztáshoz nyomja meg azt a gombot, amelyik mellett a kék nyíl világít.

A folyamat során bármikor visszatérhet a kezdő képernyőre a Beállítások (Settings) gomb megnyomásával.

VÍZKEZELÉS

A vízkezelési beállítások az ideális szűrő- és fűtőbeállítások kezelésében segít.



Az alábbiakban felsorolt beállított vízkezelési módok olyan előre programozott funkciók, melyek teljes egészében testreszabhatók. Lásd a „VÍZKEZELÉSI MÓD PARAMÉTEREINEK BEÁLLÍTÁSA / MÓDOSÍTÁSA” c. fejezetet!

VÍZKEZELÉS MÓDOK

Házon kívül (Away)

Ebben az üzemmódban a medence mindig gazdaságos működésben lesz. Tehát a víz hőmérséklete a beállított érték alatt 5-6°C fokkal alacsonyabb és a keringetési/szűrési időtartam is csökken.

Kezdő (Beginner)

A medence sosem kapcsol energiatakarékos üzemmódba, és a normál 24 órás szűrést végzi.

Takarékos (Energy Saving)

A medence energiatakarékos üzemmódra kapcsol napközben és normál működésre a hétvégén. Energiatakarékos üzemmódban a beállított hőmérséklettől 5-6°C fokkal alacsonyabb lesz a medence hőmérséklete. Vagyis a medencefűtés mindaddig nem kapcsol be, amíg a víz hőmérséklete nem esik 5-6°C fokkal a beállított érték alá, és a keringetési/szűrési időtartam is csökken.

Szuper takarékos (Super Energy Saving)

Medence a hét minden napján napközben energiatakarékos üzemmódra kapcsol.

Hétvégi (Weekender)

A medence energiatakarékos üzemmódban lesz hétfőtől péntekig, és normál módban fut a hétvégén.



VÍZKEZELÉSI MÓD PARAMÉTEREINEK BEÁLLÍTÁSA / MÓDOSÍTÁSA

A kiválasztott vízkezelési üzemmód paramétereinek megtekintéséhez és / vagy módosításához az alábbi lépéseket kell megtennie:



- 1 Nyomja meg a Beállítások gombot
- 2 Válassza ki a 2-es vízpumpa (JET2 vagy Kiválasztás – SELECT –, típustól függően) gomb megnyomásával a vízkezelési módot.



- 3 Navigáljon a vízkezelési módok között a **FEL** vagy **LE** nyíl gombok segítségével.



- 4 Amikor kiválasztotta a módosítani kívánt vízkezelési módot, nyomja meg a Pezsgőfürdő gombot – (BLOWER SELECT).



- 5 A **FEL** vagy **LE** nyíl gombok segítségével válassza ki a vízkezelési módon belül a módosítani kívánt paramétereket, és a 2-es vízpumpa (JET2 vagy a Kiválasztás – SELECT –, típustól függően) többszöri megnyomásával léphet tovább a paraméterek között illetve a FEL vagy LE nyíl gombok segítségével lépkedhet a beállítási egységek között. A beállítás során számos lehetőség közül választhat (hétfő–péntek, hétvége, minden nap vagy egyes napok). A program hetente fog ismétlődni. A beállítás során az óra és időtartam 30 perces egységekkel változtatható.
- 6 Miután beállította a programot, az 1-es vízpumpa (JET1) gomb megnyomásával léphet vissza a főmenübe.

A paraméterezés után győződjön meg róla, hogy a felparaméterezett vízkezelési módot állította be! A vízkezelési mód elején egy kis zöld körben lévő pipa ikon tűnik fel.

A kijelzőn megjelenő víztisztító program a fő vízszűrő pumpára vonatkozik. A medence használ egy keringető pumpát, ami a gyári beállítás szerint 24 órán keresztül fut, és a kijelző a víztisztítási beállításokat mutatja a szűrés helyett. A tisztítási ciklusok egy előre programozott fix időtartamra vannak állítva, ezért a kijelzőn az időtartam mellett az N/A (nem változtatható) jelzés olvasható, csak a tisztítási ciklus kezdő időpontja módosítható.

SZŰRÉS

Medencéje egy keringető pumpával van ellátva, ami a nap 24 órájában folyamatosan szűri a vizet. Ha a víz hőmérséklete 2°C fokkal meghaladja a beállított hőmérsékletet, a keringető pumpa automatikusan lekapcsol, és így marad, amíg a hőmérséklet 1°C fokkal a beállított érték alá nem süllyed.

AUDIO (opcionális)

A Beállítások menüben található audio szekció lehetővé teszi, hogy Bluetooth®-on keresztül kapcsolódó készülékét csatlakoztathassa.

Az audio rendszer további működésével kapcsolatban olvassa el a „HYDROPOOL TÉRHANGZÁSÚ AUDIO RENDSZER” c. fejezetet.



IN.CLEAR™ VÍZKEZELÉS (opcionális)

A in.Clear™ rendszer alacsony feszültségű elektromos áram segítségével brómgázt fejleszt. Ez a gáz elvegyül a medence vizével, ahol azonnal feloldódik és víztisztító hatású szabad aktív brómmá alakul. A szabad aktív bróm a szerves anyagokat oxidálva fertőtleníti a vizet, majd újra inaktív válik. A rendszer részletes leírását a “IN.CLEAR™ VÍZKEZELÉS SÓVÍZ-BRÓMOS FERTŐTLENÍTŐ RENDSZER (opcionális)” c. fejezetben találja.





KARBANTARTÁS EMLÉKEZTETŐK / KÉSZENLÉT / LEERESZTÉS



A Beállítások menüben található karbantartás szekcióban az alábbi funkciók érhetőek el:

- Emlékeztetők
- Készenlét - (leeresztés)

A funkciók között a FEL és a LE gombokkal tud navigálni, és a funkcióba belépni a 2-es vízpumpa (vagy egyes modelleknél a Kiválasztás) gombbal lehetséges. Amennyiben szeretne kilépni az adott menüből, akkor az 1-es vízpumpa gombbal tudja ezt megtenni.

KARBANTARTÁSI EMLÉKEZTETŐK

- 1 Öblítse a szűrőt tömlővel – ennyi nap múlva szükséges:**
___ nap ----- filter tisztítás – a filter átmosása folyó víz alatt max. 30 nap
- 2 Tisztítsa a szűrőt oldószerben – ennyi nap múlva szükséges:**
___ nap ----- a filter áztatása tisztítószerben max. 60 nap
- 3 Cseréljen vizet – ennyi nap múlva szükséges: ___ nap**
----- a medencében lévő víz cseréje max. 90 nap
- 4 Ellenőriztesse a medencét – ennyi nap múlva szükséges:**
___ nap ----- szakszervizes átvizsgálásra van szükség max. 750 nap

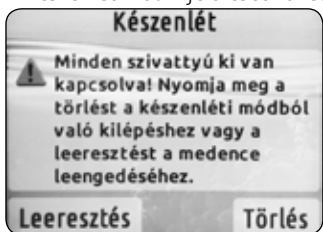
Az emlékeztetők visszaszámolnak és jelzik, amikor az adott karbantartási feladat aktuálissá válik.

KÉSZENLÉT – STANDBY MÓD

A Beállítások gomb megnyomásával és a Karbantartás mód kiválasztása után az Emlékeztetők alatt találja a Készenlét módot. Használja a Fel és a Le nyilakat a Készenlét kijelöléséhez.



A Készenlét mód kijelölését követően az alábbi képernyő jelenik meg:



FONTOS!
A Készenléti üzemmód bekapcsolásakor a medence a vizet még 30 másodpercig áramoltatja, mielőtt teljesen megállna, hogy a fűtőszál lehűlhessen!

Ez az üzemmód lehetővé teszi, hogy **30 percre leállítson** minden műveletet és automata funkciót (mint pl. a tisztítási ciklus, vízfűtés és intelligens téli üzemmód, csőtisztítás), és végre hajtson néhány gyors karbantartási műveletet, mint pl. filter cseréjét és tisztítását, tisztítószer adagoló feltöltését, vagy a gyorsleeresztő üzemmód aktiválását.

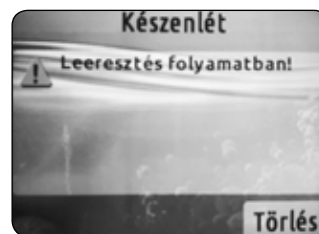
FONTOS! A Készenléti üzemmód 30 percig tart, ezt követően a medence automatikusan visszalép a Készenléti üzemmód előtt beállított üzemmódba!

A Készenléti üzemmódból a Törlés felirat melletti gomb megnyomásával lehet kilépni.

LEERESZTÉS – DRAIN MÓD

Ha a medencét "Leeresztés" módba kívánja tenni, nyomja meg a Leeresztés felirat melletti aktív kék gombot a kijelző bal oldalán. (Kiválasztás gomb)

Ezt követően a szivattyú bekapcsol és 60 percig működik.



A Leeresztés módból való kilépéshez nyomja meg a Törlés felirat melletti gombot!

FONTOS! A Készenléti üzemmód 30 percig tart, ezt követően a medence – biztonsági okokból (fagyásvédelem) – automatikusan visszalép a Készenléti üzemmód előtt beállított üzemmódba, ezért leeresztéskor figyeljen a medencére, és amennyiben a medence kilép a Készenléti üzemmódból, kapcsolja újra vissza azt. Figyeljen a készenléti üzemmód mielőbbi visszakapcsolására, mert ha ezt 1-2 percen belül nem teszi meg, a medence rendszere levegősödhet.

Ha bármilyen segítségre lenne szüksége a karbantartás során, kérjük keresse a Hydropool Hungaria Szerviz szolgáltatását!



Hydropool Szerviz telefonszáma:
+36 30 645 7000



HYDROCLEAR VÍZFERTŐTLENÍTŐ RENDSZER - UV-C + ÓZON (opcionális)



VESZÉLY!

A HYDROCLEAR VÍZFERTŐTLENÍTŐ RENDSZER - UVC + ÓZON MŰKÖDÉSI MECHANIZMUSA

A rendszer ötvözi az ózon és a fertőtlenítő hatású UV-C fény előnyeit. A víz áthalad egy szabadalmaztatott Mikrocellán, ahol ózon kezelést kap, majd az ózonnal kezelt víz keresztül folyik az UV Kamrán, ahol az erős UVC fény csíráztatja a medence vizét. Ez a folyamat nemcsak elpusztítja a rajta áthaladó vízben található mikroorganizmusokat, de az így keletkező aktív oxigén eltávolítja a csövekből minden kalcium és biofilm lerakódást is, ezzel jelentősen megnöveli a víz tisztaságát úgy, hogy közben minimálisra csökkenti a megfelelő vízminőség eléréséhez szükséges tisztítószer szükségletet. Az UV-C fény lebontja a vízben található kloraminokat is, melyek felelősek lehetnek a klóros vízben fürdőzésekor alkalmanként előforduló légzés-, szem-, vagy bőrirritációért.

Ennek a fertőtlenítő folyamatnak köszönhetően, a korróziót okozó folyamatok is jelentősen lecsökkenhetnek.

KARBANTARTÁS ÉS SZERVIZ

Működés közben rendszeresen ellenőrizze, hogy érkeznék-e buborékok a medence vízébe.

Nagyjából 10 000 működési óra után a készülék oldalán található UV LED lámpa sárgán villogni kezd, ami jelzi az UV-C lámpa cseréjének szükségességét.

A visszacsapó szelepet javasolt évente cserélni és ellenőrizni az UVC lámpa cseréjének szükségességét, hogy a HydroClear Vízfertőtlenítő Rendszer folyamatos, optimális működése biztosítva legyen.

Ha bármilyen segísre lenne szüksége a karbantartás során, kérjük keresse a Hydroservice Hungaria Szerviz szolgáltatását!



HydroPool Szerviz telefonszáma:
+36 30 645 7000

MIELŐTT HOZZÁKEZD A LÁMPA CSERÉJÉHEZ, ÁRAMTALANÍTSA A MEDENCÉT A KISMEGSZAKÍTÓVAL!

FIGYELEM! VÁRJA MEG, AMÍG A LÁMPAIZZÓ TELJESEN KIHÜL, CSAK EZT KÖVETŐEN VEGYE KI A LÁMPAREKESZBŐL!

VESZÉLY! SOHA NE NÉZZEN BELE AZ UV FÉNYBE! EZ KOMOLY LÁTÁS KÁROSODÁST VAGY VAKSÁGOT EREDMÉNYEZHET!

FIGYELMEZTETÉS! MINDIG ÁRAMTALANÍTSA A MEDENCÉT, MIELŐTT A BILINCSEKET KINYITNÁ!

AZ UV-C LÁMPA CSERÉJE

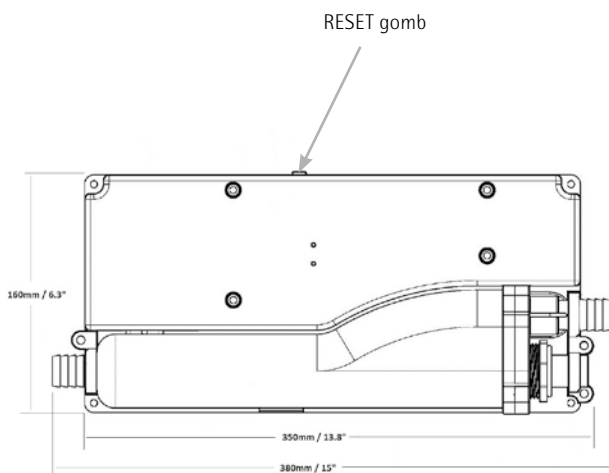
- 1 Áramtalanítsa a medencét, majd várja meg, amíg kihül az UV lámpaizzó.
- 2 Távolítsa el a lámparekesz záró bilincseit.

FIGYELEM! NE ÉRINTSE MEG KÉZZEL AZ UV LÁMPÁT! A bőrről rátapadó zsír nyomot hagy a lámpatesten, ami lerövidítheti a lámpa működésének élettartamát. Javasoljuk, hogy csak a lámpatest két végén található műanyag résznél fogja meg.

- 3 A lámpa csatlakozóját óvatosan meghúzva csatlakoztassa le az UV-C lámpát, majd húzza ki a lámparekeszből. A kiégett UV-C lámpát szelektív hulladékgyűjtő ponton helyezze el, és soha ne dobja a háztartási hulladék közé!
- 4 Az új lámpa végén elhelyezkedő gumisapkát kidobhatja. A szállításkor volt jelentősége, a behelyezéskor már nem lesz rá szüksége.
- 5 Helyezze be az új UV-C lámpát a lámparekeszbe és helyezze vissza rá a lámpa csatlakozóját. Tolja be a csatlakoztatott lámpát a rekeszbe.



- 6 Illessze vissza és csavarozza be a lámparekesz záró bilincseit.
- 7 Helyezze újra áram alá a medencét.
- 8 Bekapcsolt állapotban, tartsa lenyomva a **RESET** gombot, addig, amíg mindkét LED lámpa sárgán villog (ez kb. 10 másodpercet vesz igénybe). Akkor engedje el, amikor a fények zöldre váltanak.



FONTOS!

**A HYDROCLEAR VÍZFERTŐTLENÍTŐ RENDSZER HASZNÁLATA MELLETT IS FOLYTASSA A VÍZ MINŐSÉGÉNEK RENDSZERES ELLENŐRZÉSÉT!
CSÖKKENTETT MENNYISÉGŰ TISZTÍTÓSZER ADAGOLÁSA TOVÁBBRA IS SZÜKSÉGES!**

TOVÁBBI TANÁCSOKÉRT FORDULJON BIZALOMMAL A HYDROPOOL ÜGYFÉLSZOLGÁLATÁHOZ.



**Hydropool Ügyfélszolgálat telefonszáma:
+36 30 645 7001**

- 9 A medencéje készen áll a működésre, az UV-C lámpa kicserélésre került.



IN.CLEAR™ VÍZKEZELÉS SÓSVÍZ-BRÓMOS FERTŐTLENÍTŐ RENDSZER (opcionális)

AZ IN.CLEAR™ RENDSZER MŰKÖDÉSE

A rendszer alacsony feszültségű elektromos áram segítségével brómgázt fejleszt. Ez a gáz elvegyül a medence vízával, ahol azonnal feloldódik és víztisztító hatású szabad aktív brómmá alakul. A szabad aktív bróm a szerves anyagokat oxidálva fertőtleníti a vizet, majd újra inaktívá válik. A folyamat a végtelenségig zajlik, mivel a párolgás nem csökkenti a vízben lévő EZBank mennyiségét. További EZBank hozzáadására csak akkor van szükség, ha a medence vizét – a kifröccsenés vagy párolgás miatt – után kell tölteni, vagy ha a medence vizét leeresztik és az újra feltöltésre kerül.

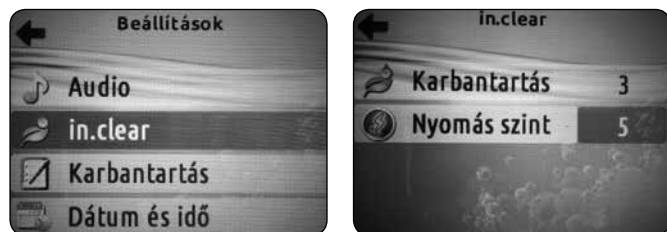
FONTOS! Az in.clear™ csak akkor képes brómot előállítani, ha a medence keringésben van!

A rendszer első beüzemelését javasoljuk, hogy végeztesse el szakemberrel, és a rendszerhez tartozó részletes használati utasítást kérje Hydropool szaktanácsadójától, vagy töltsse le a www.hydropool.hu oldalról.

IN.CLEAR™ BEÁLLÍTÁSOK A VEZÉRLŐEGYSÉGEN

A beállítások menüből elérhető in.clear paraméternél az alábbi funkciók módosíthatók:

- Karbantartás
- Nyomás szint



KARBANTARTÁS

A karbantartási szint szabályozza a vízbe kerülő bróm mennyiségét. Megfelelő karbantartási szint beállítása után a bróm szint hosszú időn keresztül az optimális szinten (3-5 PPM) marad. Ha sikerült beállítani a megfelelő szintet, ne változtassa meg a beállításokat. (Kivéve, ha jelentősen változnak a körülmények pl. medence hőmérséklete, elhelyezése.)

A karbantartási üzemmódban a bróm megfelelő, stabil szinten marad akkor is, ha nem használja a medencét.

FONTOS! Ne használja a medencét, amíg nincs megfelelően beállítva a karbantartási szint!

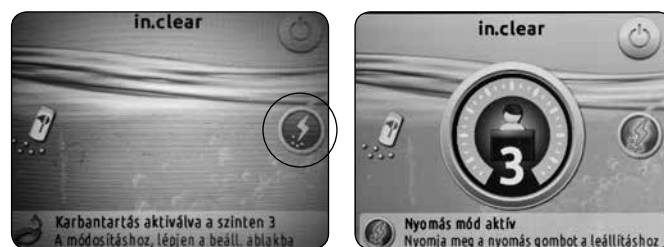
A karbantartási szint beállításához a Karbantartás felirat mellett világító nyílal jelzett gombot nyomja meg, ezzel aktiválva a funkció beállításait, majd a Fel és Le nyíl gombok segítségével állítsa be a megfelelő értéket. A fokozat 1-től 5-ig terjed, de minden változtatásnál legfeljebb 2 értéket módosítson, majd 12-24 óránként ellenőrizze a brómszintet. Az eredeti gyári beállítás értéke 5, de sokszor elegendő a 2-3 szint is.

Ha a bróm szintje legalább 3 egymást követő napon át optimális, a masszázsmedence karbantartási szintje megfelelő.

NYOMÁS SZINT – „TURBÓ” FUNKCIÓ

Attól függően, hogy mekkora a medence terhelése (hány fő használja éppen a medencét) 1-8 között állítható az értéke. Ez a funkció 8 órás időtartamra megemeli a brómfelvezetés teljesítményét. Ezáltal magasabb terhelés (több fürdőző) mellett is biztonságos és tiszta marad a medence vize.

A funkciót elérheti a vezérlőpanel Menü (MODE) gombjának megnyomásával is, majd a jobb oldali villám ikon mellett világító kék nyílal jelölt gomb megnyomásával.



Az értéket a Fel és Le gombokkal tudja növelni vagy csökkenteni, attól függően, hogy hány fürdőző használja a vizet.



DIAGNOSZTIKA – BRÓMKONCENTRÁCIÓ MÉRÉSE

A kijelző bal oldalán látható ikon mellett világító nyíllal jelölt gombot megnyomva, néhány másodperc várakozást követően megjelenik a brómkoncentrációt jelző diagnosztikai ikon.

Ha a brómkoncentrációt mutató ikon a zöld tartományban van, akkor a medence brómszintje megfelelő.

Ha a **lo** felirat felé mutat, és sárga vagy piros tartományban van, akkor a koncentrációt növelni kell.

A koncentráció növelésének lehetőségei:

- növelje a szűrési ciklusok idejét a medencében;
- emelje a nyomás funkciót magasabb szintre (több fürdőző beállítás);
- emelje meg a karbantartási szintet (egyszerre max. 2 egységgel!);
- győződjön meg róla, hogy a víz kémiai mutatói megfelelőek (elsősorban a PH-értékét kell a medencének beállítani – fontos, hogy PH-csökkentő adagolása esetén a víz sárgásan elszíneződhet, de ez folyamat velejárója, az elszíneződés meg fog szűnni).



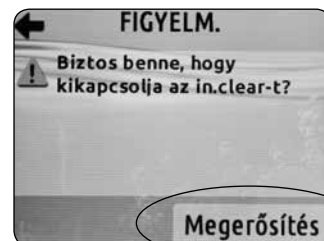
Ha a **hi** felirat felé mutat, és sárga vagy piros tartományban van, akkor a koncentrációt csökkenteni kell!

FIGYELEM! A nagyon magas brómszint bőr- és szemirritációt okozhat és károsíthatja a medencét!

A koncentráció csökkentésének lehetőségei:

- csökkentenie kell a karbantartási szintet;
- kapcsolja ki a szűrést;
- hatásos lehet még, ha a vizet napsugárzás éri és/vagy bekapcsolja a vízpumpákat és nem teszi fel a medence tetejét – tehát szellőztetni kell a medencét.

IN.CLEAR™ KIKAPCSOLÁSA





KIJELZŐ BEÁLLÍTÁSOK

Ebben a menüpontban a hőmérséklet mértékegységét, a nyelvet, a kijelző pozícióját (normál vagy fordított) és a biztonsági beállításokat tudja módosítani.



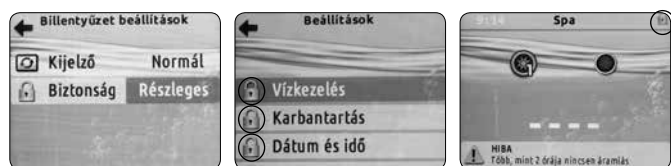
A FEL és a LE nyíl gombok használatával lépjen a módosítani kívánt paraméterre, és a 2-es vízpumpa gomb segítségével válassza ki azt, majd újra a nyílak segítségével módosíthatja a kiválasztott paraméter értékét.

Hőm.egység – A hőmérséklet mértékegységét Fahrenheit-re (F) vagy Celsius-ra (°C) állíthatja.

Nyelv – A nyelvi lehetőségek között megtalálja a MAGYAR nyelvet is.

Kijelző – Normál és Fordított lehetőségek között választhat: annak megfelelően, hogy medencéből vagy a medencén kívülről szeretné a medence beállításait módosítani, a kijelző a medence belseje felé vagy kifelé nézhet.

Biztonság – A Kinyit, Teljes zár és Részleges zár opciók közül választhat – segítségükkel biztonságban tudhatja a medence beállításait, és ezzel megakadályozhatja, hogy pl. a gyerekek elállítsák azt.



Amennyiben a medence vezérlőpaneljének a jobb felső sarkában egy kis lakat ikon jelenik meg, a biztonsági beállítás aktív. Az aktív biztonsági beállítását a lakat ikon mellett jobb oldalon világító nyíllal jelzett gomb megnyomásával tudja feloldani.

WiFi BEÁLLÍTÁSOK (opcionális)

A Beállítások között található WiFi Beállítások menünek a segítségével tud csatlakozni az iCOMMAND IN.TOUCH™ TÁVVEZÉRLÉS modul a WiFi hálózathoz, vagy meg tudja változtatni a csatlakoztatott hálózatot.

Miután kiválasztotta a WiFi Beállításokat a menüben, néhány másodperc múlva megjelennek az elérhető hálózatok a képernyőn.

Ahhoz, hogy csatlakozzon az iCOMMAND IN.TOUCH™ TÁVVEZÉRLÉS modul a kívánt WiFi hálózathoz a FEL és LE nyíl gombok segítségével válassza ki a kívánt hálózatot, és a 2-es vízpumpa gombbal erősítse meg választását.

Amennyiben a vezeték nélküli hálózat jelszóval védett, adja meg a hálózati jelszót, amikor azt a rendszer kéri. Ha nem védett a hálózat, akkor a rendszer automatikusan csatlakozik hozzá.

FIGYELEM: A megfelelő működés érdekében medencéjének és az irányító készüléknek egyaránt ugyanannak a WiFi-rendszerhez kell kapcsolódnia, és hatósugarán belül kell tartózkodnia!

ELEKTROMOS KONFIGURÁCIÓ

FIGYELEM: Ebben a menüben ne változtasson meg semmit, mert ellenkező esetben elállítható a medence teljes vezérlése. Ha mégis módosított valamit, kérje a Hydropool szervizszolgálat segítségét!

GYÁRI VISSZAÁLLÍTÁS

FIGYELEM: Ebben a menüben ne változtasson meg semmit, mert ellenkező esetben elállítható a medence teljes vezérlése. Ha mégis módosított valamit, kérje a Hydropool szervizszolgálat segítségét!

TULAJDONSÁGOK

Ebben a menüben különböző információkat tudhat meg a medencéről és a medencét kezelő rendszerről.

CSÖTISZTÍTÓ CIKLUSOK

A csőtisztítási ciklusok előre programozottan, minden egyes tisztítási ciklus kezdetén történnek meg. A 2-es pumpa (amennyiben van a rendszerben) bekapcsol 1 percre, majd lekapcsol, azután az 1-es pumpa kapcsol be 1 percre, majd leáll.

TÉLI ÜZEMMÓD (SMART WINTER MODE)

Megóvja a rendszert a hidegtől. Téli üzemmódban a medence naponta többször beindítja a pumpákat, annak érdekében, hogy megakadályozza, hogy a víz a csőrendszerbe fagyjon. A téli üzemmódot jelző ikon ekkor láthatóvá válik a kijelzőn. Ha a hőmérséklet szenzor már csak 5°C-os hőmérsékletet érzékel a hőkamrán belül, a rendszer automatikusan magas fokozatra kapcsolja a vízpumpát, hogy megelőzze a víz fagyását és a medence károsodását. A vízpumpa mindaddig működésben marad, amíg a víz az 5°C-os hőmérsékletet el nem éri, majd visszatér normál üzemmódba.

FŰTŐSZÁL HŰTÉS

A beállított vízhőmérséklet elérését követően a fűtés leáll, de a keringtető pumpa egy bizonyos ideig működésben marad, hogy biztosítsa a fűtőszál hűtését annak érdekében, hogy hosszabb élettartamot biztosítson neki. A vízfűtést jelző ikon ez idő alatt villog.



HYDROPOOL HIDROTERÁPIÁS WELLNESS PROGRAMOK

(ciklikus masszázsterápia, szabályozható pezsgőfürdő - opcionális csomagok)

Ez az opcionális funkció lehetővé teszi, hogy nyolc különböző terápiás csomag közül választhasson.

Segítségével enyhíthet fájdalmait, vagy csökkentheti a fáradtságot és azokat a testrészeket kezelheti célzottan, amelyek nagyobb figyelmet igényelnek.



A fő kijelző oldalon nyomja meg a **Menü** gombot, hogy belépjen az almenübe. (Ha több kiegészítő opciót vásárolt, akkor többször kell a Menü gombot megnyomnia, hogy elérjen a Terápia üzemmódhoz.) Innen elérhető az első kiválasztási oldal, amely négy opcionális terápiás csomagot kínál. Ha ki szeretné választani az egyik csomagot egyszerűen nyomja meg a választott csomag melletti funkció gombot. Az első négy választható program:



1. Lábfájás
2. Hátfájás
3. Emésztési problémák
4. Sportsérülés

Lábfájás:

- 25 perces program
- 3 zóna használata
- pezsgőfürdő
- piros fény
- aromaterápia használata javasolt: bergamot/citromfű vagy mandarin/grapefruit olajokkal

Hátfájás:

- 25 perces program
- 3 zóna használata
- zöld fény
- aromaterápia használata javasolt: gyömbér vagy mentol/eukalip-tusz olajokkal

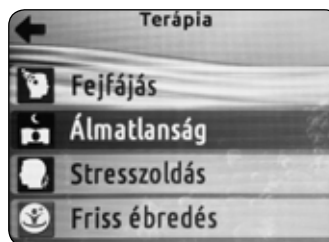
Emésztési problémák (anyagcsere felgyorsítása):

- 30 perces program
- 3 zóna használata
- aromaterápia használata javasolt: mandarin/grapefruit olajjal

Sportsérülés (sportsérülésekből való felépülés):

- 35 perces program
- 3 zóna használata
- pezsgőfürdő
- váltakozó fény
- aromaterápia használata javasolt: gyömbér vagy mentol/eukalip-tusz olajokkal

Ha nem az első négy programból szeretne választani, akkor nyomja meg a következő gombot (LE) a másik oldalra, mely további négy opcionális terápiás csomagot kínál:



5. Fejfájás
6. Álmatlanság
7. Stresszoldás
8. Friss ébredés

Fejfájás:

- 20 perces program
- 3 zóna használata
- pezsgőfürdő
- fények kikapcsolása
- aromaterápia használata javasolt: ilang-ilang vagy mandarin olajokkal

Álmatlanság:

- 20 perces program
- 3 zóna használata
- zöld fény
- aromaterápia használata javasolt: kamilla vagy bergamot/citromfű olajokkal

Stresszoldás:

- 25 perces program
- 2 zóna használata
- piros fény
- aromaterápia használata javasolt: ilang-ilang vagy bergamot/citromfű olajokkal

Friss ébredés (testébresztő):

- 10 perces program
- 2 zóna használata
- kék fény
- aromaterápia használata javasolt: gyömbér vagy ilang-ilang olajokkal





A PEREMSZERELT VEZÉRLŐEGYSÉG ÜZENETEI

- Hr** A rendszer belső hardver hibát észlelt.
- Prr** A „Prr” hibaüzenet a szabályozó szonda hibáját jelzi. A rendszer folyamatosan ellenőrzi, hogy a hőmérséklet szonda normál értékhatárokra belüli értéket olvas-e.
- HL** A vízhőmérséklet elérte a 48°C-ot a fűtőszáznál. Ne szálljon be a medencébe!
- FLO** A rendszer nem érzékel vízáramlást a keringtető pumpa működése alatt.
- UPL** Nincs rendszer-konfigurációs szoftver a rendszerbe töltve.
- AOH** A medence burkolatán belül túl magas a hőmérséklet, a medencevezérlés túlhevült. Nyissa ki a gépház ajtaját!
- OH** A medence vízhőmérséklete elérte a 42°C-ot. Ne szálljon be a medencébe!
- SCLn** „Self Clean”, azaz az öntisztító üzemmód aktív. A medence nem igényel beavatkozást, nyugodtan használhatja.

A FÚVÓKÁK ELTÁVOLÍTÁSA ÉS VISSZAHELYEZÉSE

MINI-/VIHARFÚVÓKÁK ÉS PÖRGŐ IKERFÚVÓKÁK - ERŐTELJES FÚVÓKÁK ÉS PÖRGŐ IKERFÚVÓKÁK

Eltávolítás:

- A fúvóka eltávolításához fogja meg a fúvóka peremét és tekerje az óramutató járásával ellentétes irányba, majd húzza ki a foglalatból!

Visszahelyezés:

- Helyezze vissza a fúvókát a foglalatba, majd tekerje az óramutató járásával megegyező irányba!

FIGYELEM! Csak azonos méretű fúvókák cserélhetők fel egymással!

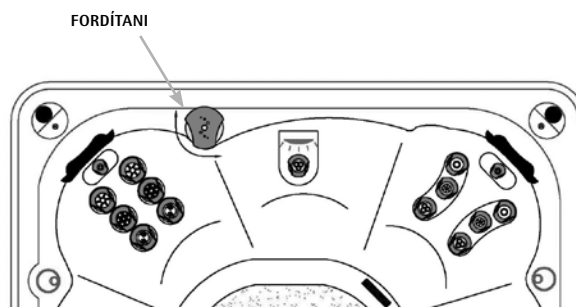


VÍZÁRAMLÁS IRÁNYVÁLTÓ

Amennyiben Hydropool Medencéje fel van szerelve vízáramlás irányváltó szeleppel, lehetősége nyílik arra, hogy a vízáramlást részben vagy egészben megossza a medence egyes fúvókái között, és így az irányváltó forgatásával a vízáram erejét a különböző zónákba irányítsa.

FIGYELEM!

Állítsa vissza az irányváltót középpállásba, mielőtt kilépne a medencéből!





FÚVÓKAJEGYZÉK



BVK fúvóka



Ózon fúvóka



Lököt fúvóka



Írányított lököt fúvóka



Mini Galaxis fúvóka



Mini masszáz fúvóka



Mini multi-masszáz fúvóka



Mini irányított fúvóka



Multimasszáz vihar fúvóka



Örvénylő vihar fúvóka



Erőteljes rezonátor fúvóka



Erőteljes örvényfúvóka



Erőteljes pörgő ikerfúvóka



Vulkán fúvóka / Comb fúvóka

A VÍZÁRAMLÁS BEÁLLÍTÁSA

FIGYELEM! Nem minden fúvóka alkalmas az áramlás állítására! A Hydropool Masszázsmedencék csak bizonyos hidroterápiás fúvókáin állítható a víz áramlása.

A vízáramlás csökkentése: fogja meg a fúvóka külső peremét és fordítsa el negyed fordulattal az óramutató járásával megegyező irányba! Ütközéskor a fúvóka zárva van, így a vízáram korlátozott.

A vízáramlás növelése: a fúvóka külső peremét zárt helyzetből fordítsa el negyed fordulattal az óramutató járásával ellentétes irányba! Ütközéskor a fúvóka nyitva van, ekkor a vízáram maximális. Ne próbálja a fúvókát az ütközőponton túlfordítani, mert ezzel kihatározhatja a foglalatból!



A LEVEGŐDÚSÍTÁS BEÁLLÍTÁSA

Az Ön Hydropool Medencéjének számos víz-fúvókája levegődúsítással működik.

A pezsgés (levegődúsítás) csökkentése: Tekerje a nyíl irányával ellentétesen (kisebb karikák felé) a kapcsolót.

Pezsgés (levegődúsítás) növelése: Tekerje a kapcsolót a nyíl (a nagyobb karikák) irányába.

A FÚVÓKÁK FELCSERÉLÉSE

Felcserélhetőség: a medence fúvókáinak testreszabása egy egyszerű lehetőség az Ön egyedi hidroterápiás igényeinek kielégítésére. A megegyező méretű fúvókák egymással felcserélhetők, például egy lököt fúvókát kicserélhet egy célzott lököt fúvókára, egy erőteljes rezonátorfúvókát egy erőteljes örvényfúvókára vagy egy erőteljes pörgő ikerfúvókára.

ROZSDAMENTES ACÉL FÚVÓKÁK ÉS KAPCSOLÓK TISZTÍTÁSA

Használjon rozsdamentes acél tisztítót minden feltöltés előtt, hogy medencéje minden eleme újra csillogjon. Ezt feltétlenül vé-

gezze el, mert ennek hiányában a rozsdamentes acél elszíneződhet és megrozsdásodhat a vegyszerektől.

OPCIONÁLIS CSOBOGÓ TISZTÍTÁSA



- 1) Állítsa a medence vezérlését készenléti üzemmódba.
- 2) Az eltávolításhoz tekerje a csobogó fúvóka gyűrűjét az óramutató járásával ellentétesen.
- 3) Vegye ki a fúvókát és alaposan tisztítsa meg és öblítse le.
- 4) Helyezze vissza és tekerje be a fúvókát.

OPCIONÁLIS AKUPRESSZÚRÁS CIKLIKUS MASSZÁZS-TERÁPIA SZŰRŐ TISZTÍTÁSA

Ezt a szűrőt minden leeresztés és feltöltés alkalmával ki kell tisztítani, az akupresszúrás ciklikus masszázsterápia megfelelő működését biztosítandó. A szűrő az ajtó mögött, a gépészeti térben van elhelyezve. Hogy hozzáférjen, tekerje a szerkezet tartály részét az óramutató járásával ellentétes irányba, amíg leválik és láthatóvá válik a filter. Bő vízzel öblítse ki a szűrőt, majd illessze vissza a részeket.





HYDROPOOL TÉRHANGZÁSÚ AUDIO RENDSZER (opcionális)

Amennyiben HydroPool Térhangzású Audio Rendszert is választott medencéjéhez, biztosította, hogy lehetősége legyen több eszközt is csatlakoztatni hozzá, több módon.

Egyrészt Bluetooth® technológiát alkalmazó eszközöket (pl. mobil telefont) másrészt a rendszer központi egységéhez csatlakoztatva USB-s, sőt Jack-csatlakozós eszközt is hozzáköthet az egységhez. (pl. televízió, számítógép)

Mivel ennek a két opciónak a szereléséhez szükség van a medence falának az eltávolítására és a hangrendszer központi egységének az

előlapjának a lecsavarozására, ezért ez esetben mindenképpen javasoljuk, hogy keresse meg szerviz szolgáltatásunkat, hogy segítségére lehessünk az összekötés során.



HydroPool Szerviz telefonszáma:
+36 30 645 7000

AZ AUDIO KÉSZÜLÉK CSATLAKOZTATÁSA BLUETOOTH® KAPCSOLATTAL

Ha Bluetooth® technológiát használ, először párosítania kell a készüléket a medencével, hogy a funkciók működni tudjanak.

A készülékek párosításának menete:

- 1 Győződjön meg róla, hogy az eszközök rendelkeznek Bluetooth® kapcsolattal.
- 2 A mobilkészülék beállításainál a Bluetooth® menüben keresse meg a Gecko.instream eszközt.
- 3 Válassza ki a Gecko.instream eszközt.
- 4 A készülék kérni fogja a párosításhoz szükséges **PIN kódot: 5555**
- 5 A mobilkészülék jelezni fogja, ha a medence és a készülék összekapcsolódott.

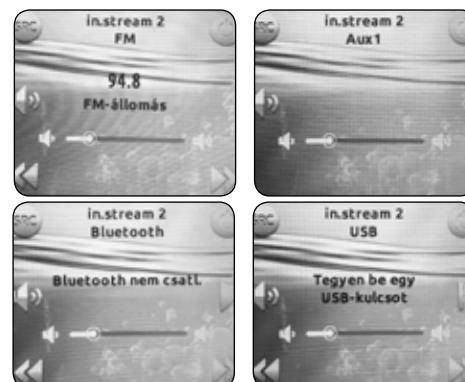


A VEZÉRLŐPANEL AUDIO FUNKCIÓI



Az audio funkciót a **Menü** gomb megnyomásával érheti el (ha több kiegészítő opciója van, akkor lehetséges, hogy több alkalommal kell megnyomnia a gombot)! Az eszköz választása során az alábbi lehetőségek közül választhat:

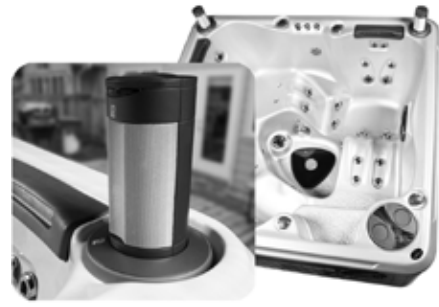
- **FM (beépített rádió)** - eszköz csatlakoztatása nem szükséges
- **AUX1**
- **Bluetooth®**
- **USB**



- Nyomja meg a Menü (Mode) gombot az audio készülék hozzáférésehez.**
- Kapcsolódó eszköz kiválasztása. (az SRC felirat mellett)
- Audio eszköz némitása.
- Előző szám.
- Bekapcsolás / Kikapcsolás.
- Lejátszás / Megállítás.
- Következő szám.
- Hangerő fel. / Hangerő le.



FIGYELEM! A fenti lehetőségek csak az eszközök megfelelő csatlakoztatása után érhetőek el. Ha FM módban nem elérhető a szolgáltatás, valószínű, hogy a medencetesten belül elhelyezett antenna kivezetésére lesz szükség!



HANGFALAK MOZGATÁSA

A beépített hangfalakat egyszerű, finom nyomó mozdulattal tudja kiemelni a medencetestből vagy visszasülyeszteni. Kérjük, csak óvatosan nyomja meg a hangfal tetejét, mert a szerkezet érzékeny, erős durva ütés / nyomás hatására a behúzó szerkezet és a hangfal is sérülhet.

HANGZÁS BEÁLLÍTÁSA

Ha nem elégedett a medence hangzásával és szeretne változtatni a hangfalak beállításain, akkor azt az alábbi módon teheti meg: Beállítások gomb, Audio kiválasztása opció. Itt több beállításon módosíthat, például az erőteljesebb hangzás érdekében kiemelheti a magas és mély hangokat, vagy a hangszórók közötti egyensúlyt is állíthatja. Továbbá ha szeretné, itt szétkapcsolhatja a Bluetooth® -t is.

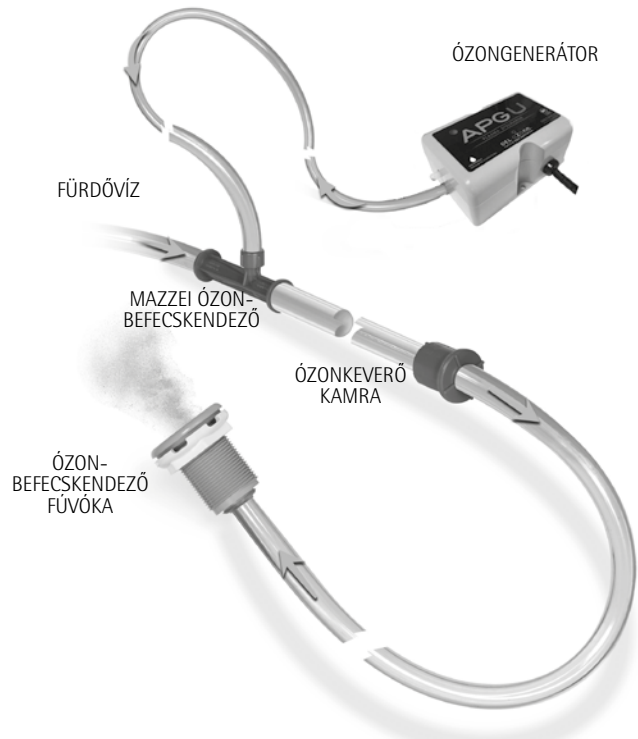
ÓZONGENERÁTOR TECHNOLÓGIA

Minden Hydropool pezsgőfürdőt úgy terveztünk, hogy alkalmas legyen ózongenerátor beszerelésére.

A Hydropool ózongenerátort a piac technológiailag legfejlettebb rendszerének tartják: az ózon hosszabb ideig érintkezik a masszázsmedence vizével, és így csökkenti a vegyszerfelhasználást. Az eredmény tisztább, áttetszőbb víz.

A Hydropool ózonbefecskendező rendszere maximalizálja az ózongáz szétterjedését, ugyanakkor a lehető legkisebbre csökkenti a gázbuborékok méretét. Így az ózon hosszabb ideig érintkezik a pezsgőfürdő vizével, ezáltal javul a víz minősége és fokozódik annak tisztasága. Az ózon-víz keveréket több csövön áramoltatjuk keresztül, az ózon így még kisebb buborékokra bomlik, mielőtt újra összekeveredne a vízzel. Ennek köszönhetően csökken a „gápszökés” esélye, amely más ózonrendszerek esetében gyakori probléma.

Az ózongenerátorok ún. ózon izzóval működnek. Az ózon izzó az évek alatt kiéghet, mely ezt követően nem juttat ózont a medencébe. Javasoljuk, hogy az ózongenerátor működéséről évente győződjön meg. A készülék üzemszerűen csak az ún. tisztítási ciklusokban kapcsol be. Az ózongenerátor tetején lévő kémlelőnyíláson egyes típusoknál UV fényt lát, míg más modelleknél zöld fény jelzi, hogy az izzó működik. Amennyiben az izzó a tisztítási ciklusok alatt nem világít, hívja a Hydropool Hungaria szervizét, hogy kollégáink kicserélik azt.



FIGYELEM!

A készülék az ózon gázt elektromos kisüléssel állítja elő, magas feszültségen működik. A készüléket csak képzett szakember nyithatja fel!



VÍZHÁZTARTÁSI EGYENSÚLY – ÁLTALÁNOS ÁTTEKINTÉS



FIGYELEM!

- A medence megbízhatósága és élettartama szoros összefüggésben áll a vízminőség szinten tartására fordított figyelemmel!
- A medence kis mennyiségű vizét könnyen beszennyezheti olaj, testápoló krém, vegyszer, de akár az emberi izzadság is. Az elektromos vezérlés idő előtti károsodásának és/vagy meghibásodásának (korrózió/vízkövesedés) megelőzéséhez rendszeres figyelmet kell fordítani arra, hogy a medence vize tiszta, biztonságos és kiegyensúlyozott legyen! A medence vizének tisztán tartása rendkívül fontos! Az elhanyagolt meleg víz a baktériumok gyors szaporodását eredményezi.
- A víz ásványianyag-tartalma a párolgással, illetve a tisztítószeres és vegyszerek használatával nő. Ha az ásványianyag tartalom – különösen a kalciumtartalom – túlságosan megnövekszik, az ásványi anyagok szó szerint kicsapódnak a vízből, és a medence falára, csőrendszerébe, a fűvókákra, a szűrőkre, illetve a fűtőelemekre rakódnak.
- Nagyon fontos a víz pH-értékének gyakori ellenőrzése, és megfelelő tartományon belül tartása!
- Hasonlóan fontos, hogy a víz totális alkalitását a megfelelő tartományban tartsa! (Ez nem más, mint a víz ellenálló képessége a pH-érték változásával szemben.)
- A karbantartás-szükséglet két, azonos medence esetében is jelentősen eltérhet. Ezt a következő tényezők befolyásolják:
 - fürdőzők
 - a használat gyakorisága / fürdőzők száma
 - a test eltérő kémiai jellemzői
 - napfény / árnyék
 - hőmérséklet

Ebből kifolyólag rendkívül fontos egy megfelelő vízkarbantartási rendszer kialakítása, illetve a Hydropool szerviz által javasolt karbantartási eljárások rendszeres elvégzése!



FIGYELEM!

Amennyiben nem ügyel a pH és a totális alkalitás előírt szintjének fenntartására, a fűtőtest és más alkatrészek is károsodhatnak, az ebből fakadó meghibásodásokra a garancia nem terjed ki!



TANÁCSOK A BIZTONSÁGOS VEGYSZER-ALKALMAZÁSHOZ

- **Soha ne keverjen össze vegyszereket a medencébe öntés előtt!**
- **Egyszerre csak egy vegyszert öntsön a medencébe!**
- **Mindig a vegyszert öntse a vízbe, és ne fordítva!**
- **Egyes vegyszerek maró hatásúak lehetnek, ezért használja őket óvatosan, és tárolja hűvös, fénytől védett helyen!**
- **Soha ne dohányozzon vegyszerek közelében, mivel többségük gyúlékony!**
- **Gondoskodjon a kifolyt vegyszerek azonnali feltakarításáról!**
- **Vész esetére mindig legyen kéznél az a telefonszám, amelyen mérgezés esetén segítséget kérhet!**
- **Tartsa a vegyszereket gyermekektől elzárt helyen!**
- **Vegyszerek alkalmazásakor mindig viseljen védőszemüveget és gumikesztyűt!**

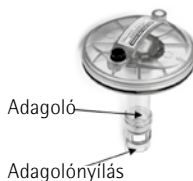
A MEDENCE ELSŐ FELTÖLTÉSE

- 1 Bizonyosodjon meg róla, hogy a medence vize keringésben van, és legalább 20°C fokban!
- 2 Töltsön a vízbe valamilyen (rozsdá- és vízköszabályzó) fémion kötésére alkalmas szert! Hagyja, hogy a víz egy órán át keringjen, mielőtt bármilyen más szert adna a medence vizéhez!
- 3 Töltsön a vízbe „sokkolót”/oxidáló anyagot!
- 4 Tegyen fertőtlenítő tablettát (klór vagy bróm) az adagolóba!

Opcionális beépített vegyszeradagoló: (mely a szűrőtartály kosarába építve található) a kosár eltávolításának és visszahelyezésének részletejért olvassa el a „SZÜRŐPATRON / FILTER FELÉPÍTÉSE ÉS TISZTÍTÁSA” c. fejezetet! Miután eltávolította a szimmer kosarat, talál egy, az aljából kiinduló kb. 20 cm-es csövet. Tekerje ki a cső végén található szabályozó kupakot, és helyezzen el benne 5 vagy 6 tablettát! Ne töltsen túl az adagolót, mert az befolyásolhatja a megfelelő működést!

Kezdetben állítsa a szabályozót úgy, hogy a legtöbb apró lyukon szabadon áramolhasson a víz, és hagyja, hogy a víz 3-4 órán át keringjen a vízártékek ellenőrzése előtt.

Szükség esetén állítsa a szabályozót alacsonyabb fokozatra: kevesebb lyukon hagyja átáramolni a vizet, oly módon, hogy a víz fertőtlenítőszer tartalma az ideális 2-4 PPM-es tartományba essen.



Lebegő adagoló: A fentiek szerint töltsön be 6-7 tablettát, kezdetben állítsa a szabályozót 5-ös fokozatra, és hagyja, hogy a víz 3-4 óráig keringjen a vízminőség ellenőrzése előtt! A tabletták a medence használatától és a szabályozó beállításától függően 10-14 nap alatt lassan feloldódnak.

- 5 Ellenőrizze a pH-értéket és a totális alkalitást, majd cselekedjen az eredménynek megfelelően!



GYAKRAN HASZNÁLT VÍZKARBANTARTÁSI KIFEJEZÉSEK

- ALKALITÁS – TOTÁLIS ALKALITÁS (TA)** – A medence vízében található karbonát, bikarbonát és hidroxid összetevők mennyisége, amely meghatározza, hogy a medence vize milyen mértékben tud ellenállni a pH-érték változásának. Tompítóképességként is ismert.
- ALKALITÁSFOKOZÓ** – Növeli az alkalitást.
- BRÓMAMINOK** – Akkor keletkeznek, amikor a bróm elpusztítja a nitrogént hordozó vegyületeket. A klóraminokkal szemben a brómmaminok nem okoznak szemirritációt, de elhanyagolt vízháztartásnál kellemetlen szagot eredményeznek.
 - **EGYKOMPONENSŰ BRÓM** – Egy másik típusú oxidáló és fertőtlenítő vegyszer, mely a vegyszeradagoló segítségével kerül a medence vízébe. Granulátum vagy tablettá formájában kapható. A bróm-maradék javasolt szintje: 2,0–4,0 ppm.
 - **KÉTKOMPONENSŰ BRÓM** – Folyadék vagy por formájában hetente, kézzel adagolandó. Granulátum formájában naponta, illetve a medence használatával arányosan adagolandó.
- EMULGEÁLÁS (szűrőtisztítónál)** – Az emulgeálás olyan homogenizáló művelet, amelynek során egymásban nem oldódó folyadékfázisokat oszlatnak el egymásban.
- FAGYHATÁR** – Az a talajszinttől számított talajmélység, ahol a talaj az adott területen szokásos leghidegebb hőmérséklet esetén sem fagy át. Magyarországon ez az érték 50–80 cm körüli.
- FÉMIONKÖTŐK (ROZSDA- ÉS VÍZKÖSZABÁLYZÓK)** – Meggátolja, hogy az oldott fémek a medence falában és a központi egység alkatrészeiben kárt tegyenek.
- FILTERTISZTÍTÓ** – Zsírtalanítja és tisztítja a szűrőbetétet.
- HABZÁSGÁTLÓ** – Eltávolítja a vízfelszínen képződő habot. Ez azonban csak átmenetileg orvosolja a problémát, ugyanis a túlzott habosodás a nem megfelelő karbantartás következtében fellépő vízminőségromlás jele (a habosodó vízre jellemző a nagy mennyiségű szerves üledék jelenléte és a magas pH-érték).
- HOLLANDIK, HOLLANDER** – Gyors, oldható kötést biztosító csatlakozó idom.
- KALCIUMKEMÉNYSÉG** – A kalcium részaránya a totális alkalitásban, amely a teljes keménység 70–75%-át teszi ki. A kalcium koncentrációja meghatározza a víz keménységét. Ha a koncentráció alacsony, a víz lágy, ha magas, akkor kemény. Amikor a víz kemény, vízkő képződhet, amely a szűrők és a csőrendszer eldugulásához, a medencefalon történő kirokkadásokhoz és a víz zavarosságához vezet. Amikor a víz túl lágy, (alacsony fokú a keménység) az a medencetestet, a csőrendszert károsíthatja és a fém szerelvények korrodálódását és a víz habzását okozhatja.
- KALCIUMNÖVELŐ** – Növeli a kalcium szintet.
- KLÓR** – Oxidáló és fertőtlenítő vegyszer, granulátum vagy tablettá formájában. Nagyon hatásos és gyors. A klór maradvány javasolt szintje: 1,0–2,0 ppm.
 - **SZABAD KLÓR MARADVÁNY** – (Free Chlorine) nevezzük azt a klórt, amely aktív és képes a víz tisztán tartására és oxidálására. A szabad klór maradvány javasolt szintje: 1,0–2,0 ppm.
 - **KÖTÖTT KLÓR** – az a klór, amely a szennyeződések semlegesítése során már elhasználta víztisztító képességét. Tehát amikor a szabad klór maradvány felhasználta víztisztító képességét kötött klórrá alakul.
 - **TOTAL (ÖSSZES) KLÓR** – (Total Chlorine) a szabad klór maradvány és a kötött klór együttes mennyiségét mutatja.
- KLÓRAMINOK** – A klór és a vízben lévő nitrogén, illetve ammónia találkozásakor keletkező vegyület. Elhanyagolt vízháztartásnál szem- és bőrirritációt okoz, jelenlétéről erős klórszag árulkodik.
- OLDOTT SZILÁRDANYAG-TARTALOM (TDS)** – A medence vízében feloldott összes anyag (kalcium, karbonátok, bikarbonátok, magnézium, fémek összetevők) mennyisége.
- ÓZONGENERÁTOR** – Ózont (három oxigénatomból álló gázmolekulát) generál, mely a medencevíz szennyeződéseinak oxidálására szolgál.
- PELYHESÍTÉS** – (flokkulálás): kicsapódást elősegítő anyag, amely összekapcsolja az apró részecskéket, annak érdekében, hogy azok ezáltal összeálljanak akár eredeti méretük többszörösévé, és így jobban kiszűrhetőek legyenek.
- pH** – Egy logaritmikus érték, mely a hidrogénion-koncentráció által egy anyag (esetünkben a medence vízének) savasságát vagy lúgosságát fejezi ki ($\text{pH} = -\log [\text{H}^+]$). A pH-értéket egy 0–14-ig terjedő skálán lehet kifejezni, ahol a 0 a legsavasabb, az 1–7-ig terjedő tartomány savas, a 7 semleges, a 7–14-ig terjedő tartomány lúgos, a 14 pedig a leglúgosabb. A medence vízének ideális pH-tartománya 7,2–7,4 között van. Ha a medence pH-értéke nem megfelelő tartományban van, a fertőtlenítő szerek nem fejtik ki hatásukat, a víz zavarossá válhat, elalgásodhat, és/vagy bőr- és szemirritációt okozhat.
- pH-NÖVELŐ** – Növeli a víz pH-értékét.
- pH-CSÖKKENTŐ** – Csökkenti a víz pH-értékét.
- PPM** – A „parts per million” (milliónkénti részecskeszám) rövidítése, amely a kémiai mérésben a részecskék súly szerinti arányát mutatja egymillió vízmolekulára vetítve.
- SOKKOLÁS** – Oxidálószer hozzáadásával semlegesítjük a medence vízének ammónia-, nitrogén- és szervesanyag-tartalmát (klóraminok és brómmaminok segítségével). Pl.: Amennyiben a tesztesik által jelzett összes klórszint magasabb, mint a szabad klórszint maradványértéke, sokkolásra van szükség. Sokkezelés lehet például, ha akkora klórmennyiséget adunk a medence vízéhez, hogy a szabad klór maradvány mértéke legalább négyórányi időtartamra elérje a 10 ppm szintet. **Sokkolás közben a medence használata tilos!**
- SZKIMMER** – Felszintisztító és előszűrő – eltávolítja a lebegő szennyeződéseket és az olajszárma-zsírokat, valamint megelőzi, hogy az üledék eltömítse a vízpumákat és a fűtőelemet. Javítja a szűrés hatékonyságát, és előszűrővel növeli a szűrőpatron élettartamát.
- TESZTER** – Bizonyos kémiai üledékek, illetve a vízkarbantartás szükségleteinek kimutatására szolgál. Alkalmazható lakmuszpapír, illetve folyadékcepp formában.
- ZSOMP** – Folyadékgyűjtő hely (víztelenítő zsomp) – a zsomp ad helyet a merülőszivattyúnak. Az úszókapcsolóval ellátott búvárszivattyú automatikusan dolgozik, leáll, ha eltávolította a vizet. Az ismét beszívargó talajvizet már akkor kinyomja az elvezető árokba, ha megtelik a zsomp, vagyis nem engedi elárasztani a helyiséget, ezzel védi a medence vezérlőegységét.

VÍZMINŐSÉGI ÖSSZEFOGLALÓ A MEDENCE HASZNÁLATÁHOZ*

VEGYSZER (ppm)	MIN	IDEÁLIS	MAX
Klór (szabad klór)	1,0	1,0-1,5	2,0
Bróm (szabad bróm)	1,0	3,0 - 5,0	10,0
VEGYÜLET			
pH	7,2	7,4	7,6
Totális Alkalitás (TA)	80	80 - 120	180
Kalciumkeménység	150	200 - 400	500 - 1000

* A National Spa & Pool Institute (Észak-Amerika) ajánlásával lakossági- és masszázsmedencékhez.



VÍZHÁZTARTÁSI HIBAEELHÁRÍTÁS

HIBAJELENSÉG	LEHETSÉGES OK	MEGOLDÁS
Zavaros (opálos) vagy elszíneződött víz	Legtöbbször szerves szennyeződésről van szó (algaképződés első jele is lehet).	Sokkolás megfelelő készítménnyel – sokkolás, pelyhesítés, algaölőszert használata – ha nem csökken az opálosság, a medence vizét le kell cserélni, és tisztítószer adagolás medencéknél ellenőrizni vagy a Hydromax szakszervizzel ellenőriztetni kell a tisztítószeradagolót!
	A mikroszkopikus részecskék túl kicsik, hogy a szűrőn fennakadjanak.	Ellenőrizze és állítsa be a víz háztartás különböző elemeinek szintjét, adjon a medence vizéhez kicsapódást segítő anyagot (pelyhesítőt), amely összekapcsolja az apró részecskéket, annak érdekében, hogy azok ezáltal összeálljanak akár eredeti méretük többszörösévé, és így jobban kiszűrhetőek legyenek. Ezzel párhuzamosan javasoljuk, hogy állítsa át a vezérlőpanelen a vízkezelési módokat Kezdő (Beginner) üzemmódba! Figyeljen arra, hogy pelyhesítés során megfelelő szinten tartsa a pH-t (7,2–7,4) és a szűrőpatront többször alaposan tisztítsa ki!
	Magas totális alkalitás	Ellenőrizze a víz totális alkalitását, és szükség esetén csökkentse alkalitást csökkentő szerrel!
	Magas pH-érték	Ellenőrizze a pH-értéket és csökkentse azt megfelelő pH-csökkentő szerrel! Ideális pH-szint: 7,2–7,4.
	Túl kemény víz	Ellenőrizze a víz keménységét, és alkalmazzon megkötést segítő vegyszert, vagy engedje le a medence vizének egy részét, majd töltsé fel újra!
	Fémek jelenléte a vízben (vas, réz)	Kezelje a vizet kelátképzővel, vagy megkötést segítő vegyszerrel!
	A filter (szűrő) eltömődött.	Tisztítsa ki vagy cserélje a szűrőbetétet! (Még viszonylag kevés használat mellett is érdemes évente szűrőt cserélni!)
Amennyiben a fenti intézkedések ellenére sem tisztul ki a medencéje...	... engedje le a medence vizét, tisztítsa és fertőtlenítsé az akril felületet, majd töltsé fel újra. Ha ennek ellenére is visszatér a probléma, forduljon a Hydromax szakszervizhez!	
Vízkö megjelenése (fehéres-szürkés lerakódás, érdes a medence fala)	Túl kemény víz	Ellenőrizze a víz keménységét, és alkalmazzon megkötést segítő vegyszert, vagy engedje le a medence vizének egy részét és töltsé fel újra!
Bőr- vagy szem-irritáció	Nem megfelelő a pH és/vagy a totális alkalitás.	Ellenőrizze a víz minőségét és az eredménynek megfelelően adagolja a megfelelő vegyszert!
	Túl sok a vegyszer a vízben.	Engedje le a víz kb. 20%-át és töltsé fel újra a medencét!



Hydromax Szerviz telefonszáma:
+36 30 645 7000

* A javasolt termékekről érdeklődjön Hydromax márkakereskedőjénél!



HIBAJELENSÉG	LEHETSÉGES OK	MEGOLDÁS
Habzás	Vízbe került testápolók vagy kozmetikumok.	Ha a vízszint nem hagy nyomot a medence falán, próbáljon habzásgátlót alkalmazni, hogy kioldja a szennyeződések! Ezután használjon tisztítószer, hogy a szennyeződések könnyebben kiszűrhetőek legyenek! Amennyiben a víz szintje nyomot hagy a medence falán, szükség lehet a medence leeresztésére és kitakarítására. A szűrőpatront mindkét esetben alaposan le kell mosni és egy éjszakára filtertisztítóba áztatni. A hasonló problémák egy olajat megkötő szivacs labda használatával elkerülhetőek.
	Fürdőruhában maradt mosószer.	Megelőzhető, ha a mosógépben extra öblítést végez, vagy kézzel alaposan újraöblíti a fürdőruhát.
	Nagy mennyiségű szerves eredetű szennyeződés.	Egyes szerves anyagok a szűrőn feltöredve átjuthatnak. A problémát megoldhatja, ha a szennyeződések kioldására rendszeresen habzásgátlót használ. Ezután alkalmazzon tisztítószer, hogy a szennyeződések könnyebben kiszűrhetőek legyenek, majd alaposan tisztítsa ki a szűrőpatront! Ha a habzás túl intenzív, szükség lehet a medence vízének teljes leeresztésére.
	Lágy víz	Ellenőrizze a víz keménységét, és ha szükséges, növelje azt kalcium-kloriddal! Engedje le a víz 20%-át és töltsse fel újra a medencét! Ne kösse medencéjét vízlágyító berendezésre.
Korrózió, karcosodás	Lágy víz	Ellenőrizze a víz keménységét, és ha szükséges, növelje azt kalcium-kloriddal! Engedje le a víz 20%-át és töltsse fel újra a medencét! Ne kösse medencéjét vízlágyító berendezésre.
	Alacsony a totális alkalitás szintje.	Ellenőrizze a víz totális alkalitását, és szükség esetén növelje azt alkalitást növelő szerrel!
	Fémek jelenléte a vízben (vas, réz)	Kezelje a vizet kelátképzővel, vagy megkötést segítő vegyszerrel!
Ingadozó pH-érték	Alacsony a totális alkalitás szintje.	Ellenőrizze a víz totális alkalitását, és szükség esetén növelje azt alkalitást növelő szerrel!
A pH-érték nem reagál a beavatkozásokra.	Magas a totális alkalitás szintje.	Ellenőrizze a víz totális alkalitását, és szükség esetén csökkentse azt alkalitást csökkentő szerrel!
A tesztcsik által jelzett totál klórszint magasabb, mint a szabad klórszint.		Szuperklórozásra/sokkolásra van szükség.
Nyálkás, csúszós a medence fala.	Alga képződött a medence falán.	Algaölő adagolása – leeresztés – ha erőteljesen meglátszik az algaképződés a medence falán, csak leeresztéssel, alapos takarítással és fertőtlenítéssel lehet megszabadulni az algától.
Kellemetlen a víz szaga.	Szinte minden esetben le nem bomlott szerves anyagokról van szó, amelyek kellemetlen szagot árasztanak a túl kis mennyiségben beadagolt klór következtében.	Pótolja a klórt a medencében és a klór hatékonyságának érdekében a pH-értéket 7,2-7,4 közti értékre állítsa be.
	„Klórszag” esetén a kötött klórszint nagyon magas a medencében.	Végezzen részleges vízcserét, és adagoljon klórt a medencébe. Zárt térben alaposan szellőztessen ki.

* A javasolt termékekről érdeklődjön Hydrosport márkakereskedőjénél!



(VÍZ)KARBANTARTÁSI ELJÁRÁSOK



MINDIG, MINDEN KÖRÜLMÉNYEK KÖZÖTT VEGYE FIGYELEMBE A VEGYSZEREK HASZNÁLATI ÚTMUTATÓJÁT!

NAPONTA

- 1 Ellenőrizze a vizet, és ha szükséges, töltsön a vízbe „sokkolót”/oxidáló anyagot!
- 2 Bizonyosodjon meg róla, hogy a vízszint megfelelő!
- 3 Ellenőrizze a víz hőmérsékletét!

HETENTE

- 1 Ellenőrizze a pH-értéket és a **totális alkalicitást**, majd cselekedjen az eredménynek megfelelően!
- 2 Töltsen utána a vegyszeradagolót!
- 3 Töltsön a vízbe valamilyen (rozsdá- és vízköszabályzó) fémion kötésére alkalmas szert!
- 4 Vegye ki, és egy kerti locsolócső vízsugarával tisztítsa le, majd szerelje vissza a szűrőpatront! (Lásd a „SZÜRŐPATRON/FILTER FELÉPÍTÉSE ÉS TISZTÍTÁSA” c. fejezetet!)
- 5 Vegye ki, és tisztítsa meg a szűrőkösarat! (Lásd „A SZÜRŐKÖSÁR TISZTÍTÁSA” c. fejezetet!)
- 6 Töltsön a vízbe „sokkolót”/oxidáló anyagot!
- 7 Vizsgálja meg a csövek csatlakozásait, hogy lássa, nem szivárognak-e víz a tömítőgyűrűknél! Szükség esetén húzza meg a csőkötéseket!
- 8 Tisztítsa meg a rozsdamentes acél kapcsolókat!
- 9 Ellenőrizze a vízszintet és szükség esetén pótolja a vizet! (A szkimmer nyílás tetejétől 2 cm-rel lejjebb kell állnia a vízszintnek.)
- 10 Távolítsa el a medence tetejét, és szellőztesse a medencét 1-2 órán át!

HAVONTA

Áztassa a szűrőpatront szűrőpatrontisztító folyadékba. Öblítse le gondosan, majd ha mód van rá, hagyja megszáradni visszazereselés előtt! Javasoljuk, hogy szerezzen be egy másik szűrőt is, hogy felváltva tudja használni azokat!

NEGYEDÉVENTE

- 1 Javasoljuk, hogy negyedévente eressze le medencéjét, és kifejezetten akril felületek tisztítására szolgáló, karcmentes szerrel és törlővel tisztítsa meg az akril felületet! (Lásd a „MEDENCE VIZÉNEK LECSERÉLÉSE” és a „MEDENCE VIZÉNEK LEERESZTÉSE - EGYEDÜLÁLLÓ HYDROPOOL GYORSLEERESZTŐ ÉS TÖLTŐRENDSZER HASZNÁLATA” c. fejezeteket!)
- 2 Ellenőrizze az ózonozó állapotát. (Lásd az „ÓZONGENERÁTOR TECHNOLÓGIA” c. részt!)

FÉLÉVENTE

- 1 Javasoljuk, hogy vegyszeradagolós medence esetében legalább félévente ellenőriztesse és kalibráltassa a Hydropool szakszervizzel a vegyszeradagolót.
- 2 Cédrusfa burkolat esetén javasoljuk a cédrusfa felületek kezelését/pácolását kültéri medencék esetében.
- 3 Téliesítés, és a téliesítés utáni feltöltés feladatainak elvégzése.

ÉVENTE

- 1 Cserélje le a szűrőpatront! Keresse a megfelelőt a jakuzziszero.hu oldalon. A Hydropool Öntisztító medencékbe a **Pleatco PRC75-M** jelzésű vagy azzal helyettesíthető medenefiltert javasoljuk.
- 2 Cédrusfa burkolat esetén javasoljuk a cédrusfa felületek kezelését/pácolását beltéri medencék esetében.

KÉTÉVENTE

Javasoljuk, hogy medencéjét kétévente nézesse át a Hydropool szakszervizzel.

Ha bármilyen segítségre lenne szüksége a karbantartás során kérjük keresse a Hydropool Hungaria Szerviz szolgáltatását!



Hydropool Szerviz telefonszáma:
+36 30 645 7000

HASZNÁLATON KÍVÜLI MEDENCE

Ha nem használja a medencét, akkor kérjük, hogy távolítsa el a fejpárnákat és minden esetben tegye a medence tetejét a helyére, és csatokkal rögzítse azt.

A medence tetejét 5-7 naponta emelje fel és szellőztesse ki, továbbá ellenőrizze a vízminőséget is. Töltsen fel a vegyszeradagolót, és adagoljon az eredményeknek megfelelően tisztítószereket a vízbe.



SZŰRŐPATRON / FILTER FELÉPÍTÉSE ÉS TISZTÍTÁSA

A Hydropool Öntisztító medencékbe a **Pleatco PRC75-M** jelzésű vagy azzal helyettesíthető medenefilter alkalmazását javasoljuk.

A filtert az igénybevételtől függően 2-4 hetente kell tisztítani. A következő jelek utalnak arra, hogy a patron ki kell tisztítani:

- a fúvókák gyengébb teljesítménye
- zavaros, szürkés víz
- zörgő hang a szűrőből vagy a szivattyúból
- a fűtés nem működik

ELTÁVOLÍTÁS

- 1 Kapcsolja be a KÉSZENLÉT üzemmódot a vezérlőpanelen (Beállítások/Karbantartás/Készenlét)!
- 2 Távolítsa el a takarófedelelet, majd nyissa ki a kis, fekete légtelenítő szelepet a szűrő fedelének tetején!
- 3 Húzza fel a szürke zárófület a zárógyűrűn, majd tekerje a zárógyűrűt az óramutató járásával ellentétes irányba!
- 4 Függőlegesen emelje ki a szűrő tetejét, majd emelje ki a szűrőházból magát a szűrőt!
- 5 Válassza szét a szűrőt (amennyiben az belső ráccsal ellátott típus)!

TISZTÍTÁS

- 6 Kerti locsolócsővel és porlasztófejjel mossa le a szűrőt, ügyelve arra, hogy minden redőre kitérjen!
- 7 A felgyülemlett testápoló krém és olaj eltávolítása érdekében a patronát áztassa meleg vízben és szűrőtisztító folyadékban/emulgeálószerben vagy vízben feloldott tisztító tablettában. (Hydropool kereskedőjénél vagy a jakuzziszuro.hu webshopban beszerezhető)!



- 8 Tisztítótartály Hydropool kereskedőjénél vagy a jakuzziszuro.hu webshopban szintén beszerezhető!
- 9 Alaposan öblítse le a szűrőt, majd a visszahelyezés előtt hagyja megszáradni!
- 10 Javasoljuk, hogy szerezzen be egy tartálék szűrőpatront, mely mindig használatra kész és tiszta.
- 11 Miután a megtisztított szűrő megszáradt, az esetlegesen megmaradt apró szennyeződések egy finom ecsettel távolítsa el a szűrő barázdái közül!



A szűrőpatron tisztításához ne használjon drótkéfé vagy más súroló eszközt!

Ne tegye mosógépbe, és egészségügyi okokból mosogatógépben sem javasoljuk a tisztítását!

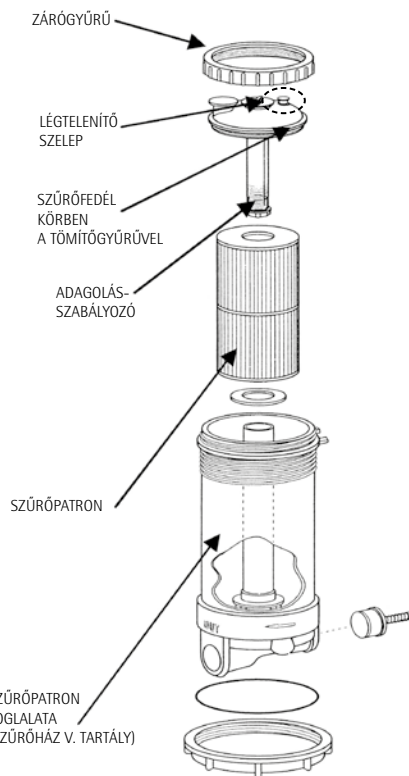


FONTOS!

Ne használjon egyéb tisztítószereket! A vegyszer-maradványok károsan befolyásolhatják a víz kémiai összetételét, amely nehezen kezelhető, rossz vízminőséget eredményezhet! Ne használjon olyan szert, amely karcol, mert tönkreteszi az akrilfelületet!

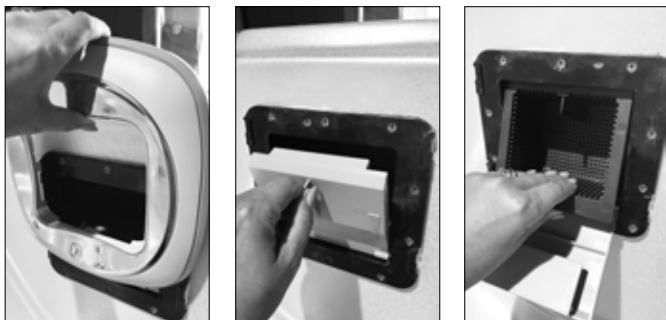
VISSZAILLESZTÉS

- 12 Helyezze vissza a szűrőpatront a szűrőházba, a „TOP” felirattal felfelé!
- 13 A helyére visszanyomva illessze vissza a szűrőház fedelét, ügyelve arra, hogy a fedő tömitőgyűrűje ne csavarodjon meg!
- 14 Abban az esetben, ha a fedő tömitőgyűrűje kiszárad, kezelje azt egy nem kőolaj-alapú kenőanyaggal (pl. szilikon gél)! Így megelőzheti a tömitőgyűrű becsípődését és megtekeredését, ezáltal jelentősen nő a gyűrű élettartama.
- 15 Helyezze vissza a zárógyűrűt addig forgatva azt, amíg a szürke zárófül a helyére nem pattan!
- 16 Zárja el a légtelenítő szelepet!
- 17 Kapcsolja ki a KÉSZENLÉT üzemmódot a vezérlőpanelen (Beállítások/Karbantartás/Készenlét)!
- 18 Amikor a vízpumpa elkezd alacsony fokozaton működni, fontos, hogy ki legyen eresztve a szűrőbe szorult levegő. A légtelenítő szelepet óvatosan fordítsa el az óramutató járásával ellentétes irányba, addig, amíg meg nem hallja a kiszökő levegő sípoló hangját! Ha víz már szabadon áramlik, zárja vissza a légtelenítő szelepet!





A SZŰRŐKOSÁR TISZTÍTÁSA



- 1 Kapcsolja be a „KÉSZENLÉT” üzemmódot a vezérlőpanelen (Beállítások/Karbantartás/Készlet!)
- 2 Távolítsa el a szkimmer védőburkolatát! (felfelé kell húzni)
- 3 Húzza előre a lebegőajtót, majd egy előre és felfelé irányuló mozdulattal emelje ki a szűrőkosarat!
- 4 Távolítsa el a törmelékét a kosárból! **(Figyelem!)** Még véletlenül se ütögesse a kosarat más tárgyhoz az üledék fellazításának céljából, mert a kosár megsérülhet!
- 5 Helyezze vissza a kosarat!
- 6 Hajtsa vissza a lebegőajtót!
- 7 Helyezze vissza a szkimmer védőburkolatát úgy, hogy a belső oldalán lévő "TOP" felirat legyen felül. Óvatosan, fentről lefelé csúsztassa rá a burkolatot, ne erőltesse, és ne feszítse meg.



- 8 Kapcsolja ki a „KÉSZENLÉT” üzemmódot! Amint a szivattyú üzemelni kezd, bizonyosodjon meg róla, hogy a víz szabadon tud áramlani a gátajtó felett!

FONTOS! A Készlet üzemmód 30 percig tart, ezt követően a medence automatikusan visszalép a Készlet üzemmód előtt beállított üzemmódba!

AZ AKRILFELÜLET TISZTÍTÁSA

Az akrilfelület puha ronggyal és a Hydropool Hungaria Bemutatótermében beszerezhető akril tisztítószerrel ápolható, fényezhető.

FONTOS! A vízvonal eltávolítására speciális vízvonal eltávolító folyadékot használjon, durva felületű súrolóval, vagy erős, nem speciálisan akril medencékhez kifejlesztett tisztítószerrel ne tisztítsa, mert az az akril felület károsodását okozhatja!

A GONDOZÁSMENTES KÜLSŐ MEDENCEBURKOLAT TISZTÍTÁSA

A gondozásmentes burkolatot puha ronggyal és tiszta vízzel javasoljuk tisztítani. Jelentős szennyeződés esetén enyhe, semleges tisztítószer használata ajánlott. További felületkezelés, vagy karbantartás ezen a felületen nem szükséges.

BIZTONSÁGI TERMOTETŐ

Ha a medence nincs lefedve, a hő 90%-a elvész a vízfelszínen keresztül. A párolgás megváltoztatja a víz kémiai egyensúlyát, és zárt helyen növeli a levegő páratartalmát.

A Hydropool biztonsági termotetőt hőtakarékossági és esztétikai céllal fejlesztették ki, és a könnyebb kezelés érdekében középen félbehajtható. A cipzáras huzat lehetővé teszi az esetlegesen károsodott (7,5–10 cm-s méretű, elvékonyodó) habbetétek cseréjét. A biztonsági termotető „szoknyája” szorosan illeszkedik a medence pereméhez. A tető fogantyúi úgy kerültek elhelyezésre, hogy akár egy személy is könnyedén mozgathassa azt. A burkolathoz vagy „szoknyához” kapcsolódó zár megakadályozza, hogy kisgyermek vagy állatok másszanak a medence vizébe. Sose húzza a tetőt a medencén vagy a burkolaton! Először hajtsa vissza, majd a fogantyúk segítségével emelje fel a tetőt!

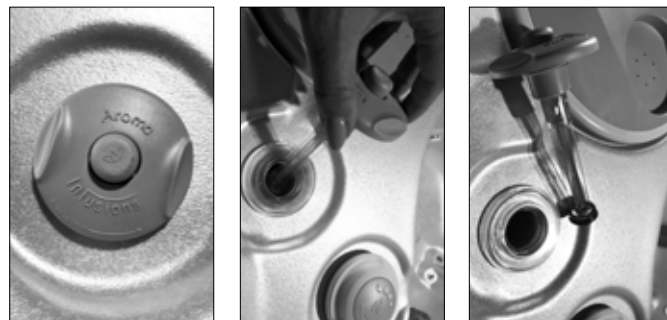
FONTOS! Még véletlenül se álljon vagy támaszkodjon rá a tetőre, mert a vékonyodó habbetétek megsérülhetnek, ez pedig a víz felszívásához vezet! A tetőt mindig pontosan rögzítse, mert az elmozdulásából adódó medencetest vagy akril sérülésekre a garancia nem terjed ki!

A tetőt évente legalább kétszer tisztítsa meg műanyag hidratáló- és védőszer segítségével!

AZ AROMATERÁPIÁS RENDSZER FELTÖLTÉSE

Ha medencéjét beépített aromaterápiával rendelte, azt rendszeresen illóolajokkal kell feltölteni. A feltöltés menete:

- 1 Tekerje el az aromaterápiás gomb körüli műanyag záró kupakot!
- 2 Távolítsa el a záró részt!
- 3 A nyílásba töltsen bele közvetlenül az illóolajat!
- 4 Helyezze vissza a kupakot és tekerje vissza.



FONTOS! Kizárólag a Hydropool Hungaria által forgalmazott, bevizsgált illóolajokat használja, mert a nem megfelelő olajok súlyosan károsíthatják a medence gépészetét, amire a garancia nem terjed ki. Az illóolajok beszerezhetők a jakuzziszero.hu webáruházban vagy a Hydropool Hungaria Bemutatótermében.



A MEDENCE VIZÉNEK LECSERÉLÉSE

A medence vizét – annak méretétől és kihasználtságától függően – 8-12 hetente javasolt leereszteni. Ha a medencét naponta használják, vagy egyszerre több fürdőző veszi igénybe, javasolt a gyakoribb vízcseré. A két vízcseré közötti idő meghatározásának egyik módszere, hogy a medence vizének literben kifejezett mennyiségét elosztja 13,5-tel, majd a naponta fürdőzők átlagos számával.

$$\text{Képlet } \left(\frac{\text{A víz mennyisége literben}}{13.5} \right) \div \left(\frac{\text{A fürdőzők napi száma}}{\text{A vízcserék között eltelt napok}} \right) = \left(\text{A víz mennyisége literben} \div 13.5 \right) \div \left(\frac{\text{A fürdőzők napi száma}}{\text{A vízcserék között eltelt napok}} \right)$$

Példa: 1000 liter elosztva 13,5-tel, majd 2-vel = 37 nap

Amikor már túl nagy a vízben oldott szervesanyag-tartalom, a medence vizét le kell cserélni. Ezt jelzi a víz homályos vagy szürke színe is.

A MEDENCE VIZÉNEK LEERESZTÉSE – EGYEDÜLÁLLÓ HYDROPOOL™ GYORSLEERESZTŐ-ÉS TÖLTŐRENDSZER HASZNÁLATA



FONTOS! Amennyiben segítségre lenne szüksége a medence vizének cseréjében, keresse a Hydropool szakembereit!

ÁTTEKINTÉS

Két kerti locsolócsőre lesz szüksége (egy leeresztő- és egy töltőcsőre)

Amíg az első cső segítségével leereszti a medence elhasznált vizét, addig a másik csövet a belső felület lemosására és feltöltésre használhatja.

FIGYELJE MEG AZ 1-ES ÉS A 2-ES ÁBRÁT!

- 1 Kapcsolja be a „KÉSZENLÉT” üzemmódot a vezérlőpanelen (Beállítások/Karbantartás/Készlet)! A rendszer egy óra elteltével automatikusan kilép a „KÉSZENLÉT” üzemmódból és visszatér „NORMÁL” üzemmódba.
- 2 Vegye ki a szkimmer (felszintisztító és előszűrő) kosarat, és zárja el a szkimmerben lévő nyílást a gumirozott dugóval!
- 3 Csatlakoztasson egy gumicsövet a medence vezérlőegysége melletti csövön található csapra!
- 4 Vezesse a gumicsövet a vízvezetőhöz!
- 5 Nyissa ki a leeresztő cső csapját (piros kar)!
- 6 Zárja el a cső melletti 1-es vízpumpa tolózártját (Ezzel vezetjük a vizet a kifolyócsőhöz.)
- 7 Kapcsolja be alacsony fokozaton a vízpumpát!
- 8 Kövesse a vízleeresztés lépéseit!
- 9 Mialatt a medence leereszti a vizet, a másik kerti cső segítségével mossa le a medence belső felületét! Használjon szivacsot a belső felület törölgetésére!
- 10 Ahhoz, hogy teljesen kimossa az elhasználdott vizet a csőrendszerből, engedjen friss vizet a lábának kialakított padló részre, miközben a koszos vizet továbbra is szívja kifelé a 1-es vízpumpa! Ügyeljen arra, hogy minimum 10 cm víz legyen a padló részen, hogy a vízpumpa légmentes maradjon!

11 Várja meg, míg a leeresztő csövön tiszta víz folyik ki! Ez esetben az újonnan töltött víz eljutott a csőig, vagyis befejeződött a leeresztés és mosás.

12 Kapcsolja ki az alacsony fokozaton működő vízpumpát!

13 Zárja el a leeresztő cső csapját, és folytassa a friss vizes feltöltést!

14 Tegyen fedőt a masszázmedencére, hogy elkerülje a víz ki-fröcskölődését!

15 Nyissa meg az 1-es vízpumpa tolózártját!

16 Az 1-es vízpumpa gomb kivételével nyomja meg bármelyik gombot a vezérlőegységen, hogy a KÉSZENLÉT-i üzemmódból kilépjen! Az 1-es vízpumpa és a fűtőelem ekkor működésbe lép, hogy keringesse és felmelegítse a vizet, amíg a töltés folytatódik. Ezzel a rendszer levegősődését is megelőzheti.

17 Addig folytassa a medence feltöltését, amíg a víz szintje kb. 2 cm-re lesz a szkimmer nyílás tetejétől!

18 Ha végzett a feltöltéssel, távolítsa el a dugót a szkimmer házából!*

19 Ha szűrőcsere miatt kinyitotta a szűrőházat, a szűrő visszahelyezése után ki kell eresztenie a házban rekedt levegőt! Óvatosan lazítsa meg a légtelenítő szelepet, ha már víz kezd jönni a szelepből, zárja el!

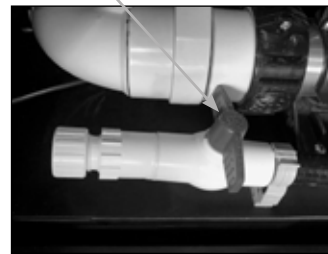
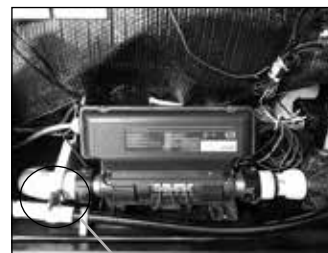
20 Abban az esetben, ha netán levegő rekedt a vízpumpában (az 1-es vízpumpa működik, de nem jön víz a fúvókákból), nézze meg a „VÍZPUMPA BEÜZEMELÉSE, LEVEGŐSÖDÉS MEGSZÜNTETÉSE” c. fejezetet!

* Szükség esetén állítsa a rendszert KÉSZENLÉT-i üzemmódba, hogy kivehesse a dugót!

FONTOS! A Készlet üzemmód 30 percig tart, ezt követően a medence automatikusan visszalép a Készlet üzemmód előtt beállított üzemmódba!



SZKIMMER DUGÓ



VEZÉRLŐEGYSÉG MELLETTI LEERESZTŐ CSAP

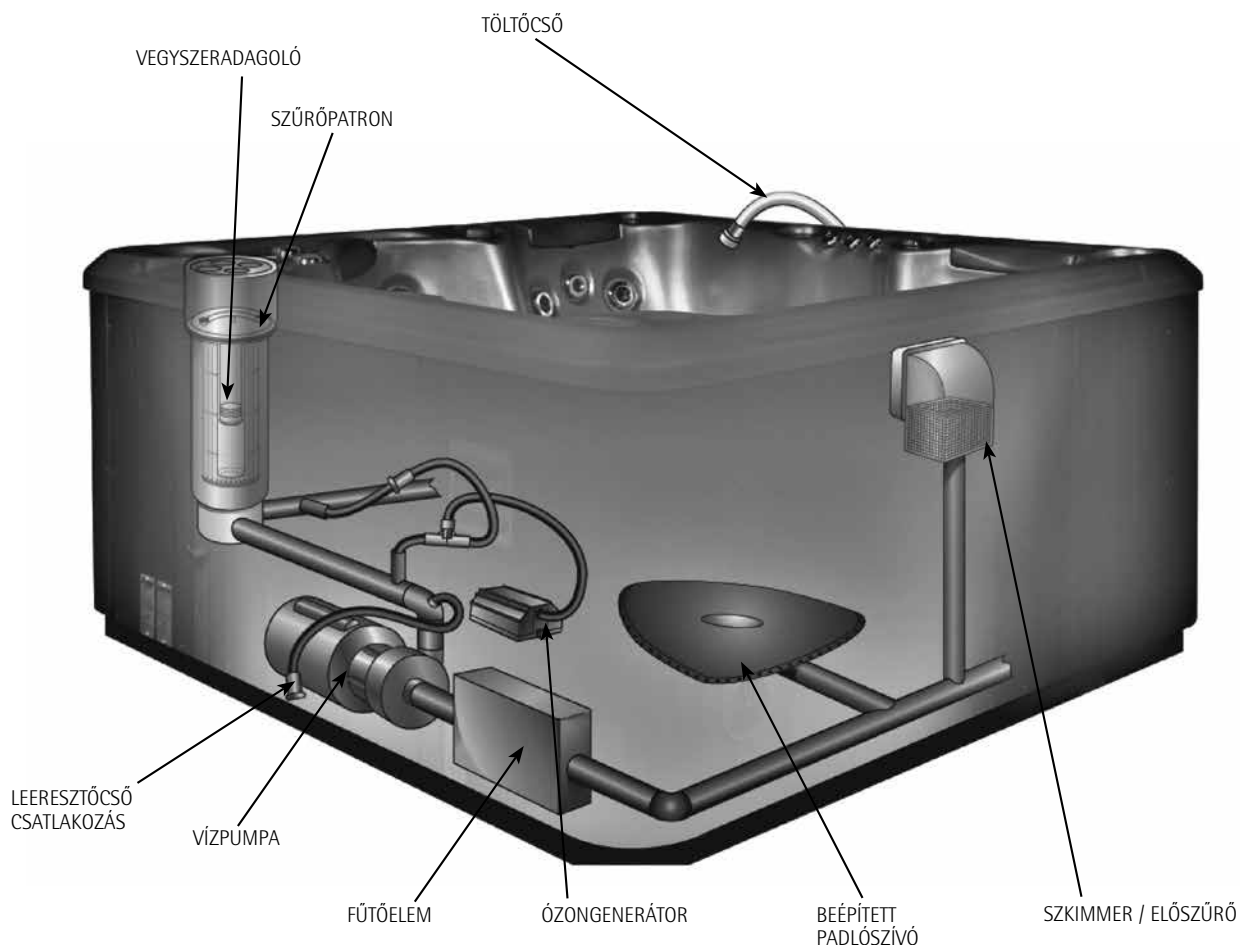
VÍZLÁGYÍTÓK

Lehetőleg ne vízlágyítóból töltsön fel a medencét, mert ezzel könnyen felboríthatja a víz kémiai egyensúlyát, és megnehezíti annak beállítását, szinten tartását! Ha olyan helyen lakik, ahol a víz keményebb vagy lágyabb az átlagosnál, fordítson fokozott figyelmet a kalciumkeménység szintjére!

A medence vizét később már lágyított vízzel is után lehet tölteni.

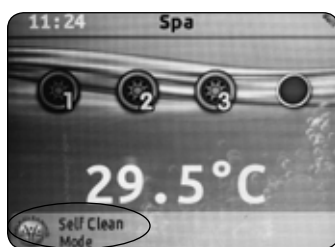


EGYEDÜLÁLLÓ HYDROPOOL™ GYORSLEERESZTŐ- ÉS TÖLTŐRENDSZER



ÖNTISZÍTÓ ÜZEMMÓD JELZŐ

Ez a jelzés a peremszerelt vezérlő kijelzőjén található. A kijelzőn az „Self Clean Mode” felirat olvasható, ami jelzi, hogy mind az Öntisztító, mind a Gazdaságos Fűtési Rendszer működésben van, ezáltal biztosítja Önnek és családjának a gondtalan fürdözést.





SZÁRNYAS CSAVAROK A FABURKOLAT AJTAJÁHOZ

A Hydropool fapaneleihez biztosított, kiváló minőségű szárnyas zárócsavarok nemcsak a fedőpanelek stabilitását biztosítják, hanem levételkor fogantyúként is szolgálnak. Ezáltal nő az elem élettartama. Javasoljuk, hogy évente egyszer kenje be a zárócsavarokat szilikon-alapú kenőanyaggal.

JAVASOLT TERMÉK: Super-Lube szilikon-alapú kenőanyag, vagy ennek megfelelő tulajdonságú szer (nagyobb kereskedőknél beszerezhető).



FIGYELEM!

Ne használjon olaj alapú kenőanyagot, mivel az a zár korai elhasználódását okozhatja!



A MEDENCE FABURKOLATÁNAK VÉDŐKEZELÉSE

Amennyiben medencéjét kaliforniai cédrus burkolattal rendelte meg, a medencéjének burkolata gyárilag pácolt. A pácolás után a cédrus ellenáll az időjárás viszontagságainak, és megfelelő karbantartás esetén évekig megőrzi szépségét. Javasoljuk, hogy lássa el a fafelületeket egy áttetsző védőbevonattal, mely egyben az évgyűrűk szépségét is kiemeli.

Javasoljuk, hogy használjon **Hydropool Cédrus Pácot** medencéjének kezelésére, vagy hasonló poliuretán, UV-szűrős, vízlepergető pácot, amely megóvja az évgyűrűket, és egy tartós, vízlepergető, lélegző védőréteget képez a fafelületen. A fent említett termékeket a Hydropoolnál, vagy a közeli festékboltban, barkácsáruházban is beszerezheti.

FIGYELEM! A cédrusfa színe a második pácolás hatására sötétebbé, érettebbé válik.

A medence cédrusfa burkolata, valamint a medencéhez rendelhető cédrusfa kiegészítők (mint házikó, bárpult, napozó dekk, lépcső, bárzék stb.) is rendszeres karbantartást igényelnek.

A kültéri medencéken az időjárás (víz, hó, fagy, UV-fény) illetve a beltéri medencéken a pára és a víz hatására az eredeti gyári pácolás megfakul, elveszíti színét, megkopik és védő hatása is jelentősen csökken. Ezért javasoljuk a kültéren elhelyezett cédrusfa termékek újrapácolását évente két alkalommal, beltéri medencékét pedig évente egyszer elvégezni.

Felhordásra puha ecsetet (esetleg hengert) ajánlunk, és igyekezzünk egyenletes vastagságban felhordani a pácot.

Az első kezelést érdemes tavasszal, a második kezelést pedig ősszel ajánlott elvégezni. Ha kültéren zajlik a felület kezelése, akkor javasoljuk mindenképpen +10°C fok feletti, esőmentes napot választani a pác felhordására.

Fontos, hogy csak és kizárólag megfelelő minőségű, cédrusfára ajánlott cédruspácot alkalmazzunk a cédrusfa kezelésére. A kezelő szereket ne váltogassuk, ragaszkodjunk egy márkához, igyekezzünk mindig ugyanazt használni, hogy a pác megfelelően ki tudja fejteni a hatását, és hogy az alkalmazott anyagok ne befolyásolják egymást.

A szép végeredmény érdekében kezelés előtt mindig tisztítsuk meg a cédrus felületét langyos vizes puha tisztítókendővel, vagy erős szennyeződés esetén akár nagynyomású mosóval is, és várjuk meg annak teljes száradását, szükség esetén pedig csiszoljuk meg a felületet, majd alapos portalanítás után kezeljük!

Figyeljünk arra, hogy a pác teljes száradása hőmérséklet- és páratartalom függő. Általában 24-48 óra. Javasoljuk, hogy medencéjét a pác teljes száradásáig ne töltsé fel vízzel és ne használja.

Amennyiben segítségre lenne szüksége a kezelés elvégzésében, akkor forduljon bizalommal a Hydropool szakszervizhez.



Hydropool Szerviz telefonszáma:
+36 30 645 7000



A MEDENCE TÉLIESÍTÉSE

Abban az esetben, ha medencéjét nem kívánja egész évben használni, nagyon fontos, hogy megóvja a fagytól, azaz megfelelően téliesítse azt! Ezt a munkát a Hydropool szerviz szakemberére is bízhatja, de ha a saját kezű téliesítés mellett dönt, kérjük, kövesse az alábbi útmutatást:

- Teljesen eressze le a medence vizét! (Lásd „A MEDENCE VIZÉNEK LEÉRESZTÉSE” c. bekezdést!)
- Vegye ki és tisztítsa meg a szűrőpatront! (Lásd a „SZÜRŐPATRON” c. bekezdést!)
- Szerelje le a fejpárnákat, és szedje ki az összes fúvókát a medencéből! Minden kiszertelt elemet tisztítson meg, szárítson meg, és fűtött, fagymentes helyen tároljon!



- Öntsön folyékony fagyálló folyadékot a medence alján található leeresztő nyílásba/a vízpumpa nyílásaiba! Ezzel megakadályozhatja, hogy a dupla fal közé szorult víz megfagyjon, és kárt tegyen a medence szerkezetében!
- A fagyálló keringetése érdekében egy pár másodpercre kapcsolja be a vízpumpát!
- Csavarjon le és válasszon le minden illesztéket a központi egységről!
- Távolítsa el a vízpumpa legalsó fagydugóját. A műveletet hajtsa végre minden vízpumpán.
- A kiálló csatlakozókra húzzon nejlonzacskót, majd rögzítse ragasztószalaggal!
- Lehetőség szerint szerelje ki és tárolja száraz, fűtött helyen a központi egységet!
- Szerelje fel a biztonsági termotetőt, és borítsa vízhatlan vászonnal a medence egészét, hogy meggátolja a burkolat és a tető idő előtti elöregedését!
- A tető károsodásának elkerülése érdekében rendszeresen takarítsa le a medencére hullott havat!
- Feltételezzük, hogy a medencét megfelelően üzemelték be, és egy megerősített beton alapzaton helyezték el, amely megakadályozza a medence – talajvíz hidrosztatikai nyomásából adódó – függőleges irányú elmozdulását.

- Egy takarítógép (vizes porszívó) segítségével szívja ki a maradék vizet a fúvókák nyílásaiból, a szűrőpatron tartályából és a medence alján lévő leeresztőnyílásból!
- Töltsön folyékony, biológiailag lebomló fagyálló folyadékot oda, ahová szükséges: például a vízpumpa víz felőli végéhez, a fúvókák csöveibe, a szűrő burkolatába és a levegőfúvóka csöveibe! Ne használjon gépkocsiba való fagyálló folyadékot!
- **FONTOS:** a biológiailag lebomló fagyálló folyadék vízzel történő hígítása csökkenti a szer fagyálló képességét! Ezért igen fontos, hogy a medence csőrendszeréből minden vizet eltávolítson, mielőtt betöltené a fagyálló folyadékot!



Ha a medence téliesítését illetően bizonytalan, kérjük, lépjen kapcsolatba a Hydropool ügyfélszolgálatával!
Elővigyázatosságból célszerű, ha az első évben szakember végzi a téliesítést. A fagyásból eredő károkról ugyanis nem terjed ki a garancia!



**Hydropool Szerviz telefonszáma:
+36 30 645 7000**





ÁLTALÁNOS HIBAEELHÁRÍTÁS

JELENSÉG	LEHETSÉGES OK(OK)	SZÜKSÉGES BEAVATKOZÁS(OK)
Nincs áram	<ul style="list-style-type: none"> - A biztosíték vagy a kapcsolótáblán a megszakító lekapcsolt - Helytelen bekötés - Kiment a biztosíték a központi egységben - Az ÉV relé lekapcsolt 	<ul style="list-style-type: none"> - Ellenőrizze a kapcsolótáblát! - Ha még mindig nincs áram, hívja a Hydrosport Ügyfélszolgálatát, vagy egy képzett villanyszerelőt!
ÉV relé lekapcsolt	<ul style="list-style-type: none"> - Zárlat a rendszerben - Hibás az ÉV relé 	<ul style="list-style-type: none"> - Hívja a Hydrosport Ügyfélszolgálatát, vagy egy képzett villanyszerelőt!
Nincs vízáramlás	<ul style="list-style-type: none"> - A vízpumpa nem lett feltöltve - A zárszelepek zárva vannak - Alacsony a vízszint - A szűrőkosár eldugult/zárva van 	<ul style="list-style-type: none"> - Lásd a „VÍZPUMPA BEÜZEMELÉS” c. fejezet! - Nyissa ki a zárszelepeket! - Töltse fel a medencét! - Lásd a „SZŪRŐKOSÁR TISZTÍTÁSA” c. fejezetet!
Fúvóka szabálytalan működése	<ul style="list-style-type: none"> - Alacsony a vízszint - Elzáródás történt a csövekben - A vízpumpaszelepek részben zárva vannak 	<ul style="list-style-type: none"> - Töltse fel vízzel a kívánatos szintig! - Ellenőrizze a szelepeket és/vagy a szűrőt! - Teljesen húzza fel a szelep nyitókarját!
Nincs fűtés vagy hibás fűtés	<ul style="list-style-type: none"> - A szűrőpatron tisztításra szorul - Elzáródás történt a vízcövekben - A vízpumpa/visszatérő szelepek részben zárva vannak - Alacsony a vízszint - Hibás az érzékelő 	<ul style="list-style-type: none"> - Tisztítsa meg a szűrőpatront, és helyezze vissza! - Hívja kereskedőjét! - Ellenőrizze a szelepek állapotát! Nyissa ki azokat! - Töltse fel a medencét! - Hívja kereskedőjét!
Zajos motor	<ul style="list-style-type: none"> - Károsodtak vagy elöregedtek a csapágycsok - Alacsony a feszültség - Alacsony a vízszint - Befagyott a pumpa 	<ul style="list-style-type: none"> - Hívja kereskedőjét, vagy egy képzett szakembert! - Hívjon képzett villanyszerelőt! - Töltse fel a medencét! - Olvassza ki a pumpát!
Az irányítóegység kijelzője nem működik	<ul style="list-style-type: none"> - Hibás a csatlakozás - Áramszünet lépett fel 	<ul style="list-style-type: none"> - Hívja a Hydrosport Ügyfélszolgálatát! - Kapcsolja vissza az ÉV relét!
Hibás/villogó hőmérsékletkijelzés	<ul style="list-style-type: none"> - A víz hőmérséklet meghaladta a beállított értéket 	<ul style="list-style-type: none"> - Csökkentse a szűrési időtartamot, és/vagy töltsön hideg vizet a medencébe! - Ha a probléma továbbra is fennáll, lépjen kapcsolatba a Hydrosport Ügyfélszolgálatával!



**Hydrosport Ügyfélszolgálat telefonszáma:
+36 30 645 7001**



AZ ÖNTISZÍTÓ MASSZÁZSMEDENCÉ ADATAI ÉS AZONOSÍTÓI

A MEDENCE TÍPUSA	
SOROZATSZÁM	
Beüzemelés időpontja:	Munkalap száma:

KARBANTARTÁS KÖVETÉSE

Dátum:	
Munkalap száma:	
Karbantartás végző neve:	
Karbantartás végző aláírása:	
Következő vizsgálat ideje:	

Dátum:	
Munkalap száma:	
Karbantartás végző neve:	
Karbantartás végző aláírása:	
Következő vizsgálat ideje:	

Dátum:	
Munkalap száma:	
Karbantartás végző neve:	
Karbantartás végző aláírása:	
Következő vizsgálat ideje:	

Dátum:	
Munkalap száma:	
Karbantartás végző neve:	
Karbantartás végző aláírása:	
Következő vizsgálat ideje:	

Dátum:	
Munkalap száma:	
Karbantartás végző neve:	
Karbantartás végző aláírása:	
Következő vizsgálat ideje:	

Dátum:	
Munkalap száma:	
Karbantartás végző neve:	
Karbantartás végző aláírása:	
Következő vizsgálat ideje:	

Dátum:	
Munkalap száma:	
Karbantartás végző neve:	
Karbantartás végző aláírása:	
Következő vizsgálat ideje:	

Dátum:	
Munkalap száma:	
Karbantartás végző neve:	
Karbantartás végző aláírása:	
Következő vizsgálat ideje:	



Hydropool Szerviz telefonszáma:
+36 30 645 7000



FIGYELEM!

A nem megfelelő, vagy kimaradt szervizelés / karbantartás és a szervizintervallumok figyelmen kívül hagyása a medence meghibásodásához vezethet, valamint egészségügyi kockázattal is járhat!

Kérjük, amennyiben rendellenességet észlel, akkor ne várja meg a következő javasolt vizsgálati időpontot, a hibát a lehető legrövidebb időn belül jelezze a Hydropool Szerviz telefonszámán, és függesse fel a medence használatát!



HYDROPOOL

az öntisztító masszázsmedence

HYDROPOOL HUNGARIA KFT.

Telefon: +36 30 645 7001

E-mail: info@hydropool.hu

www.hydropool.hu



Intertek

99399

SCHT2019HE